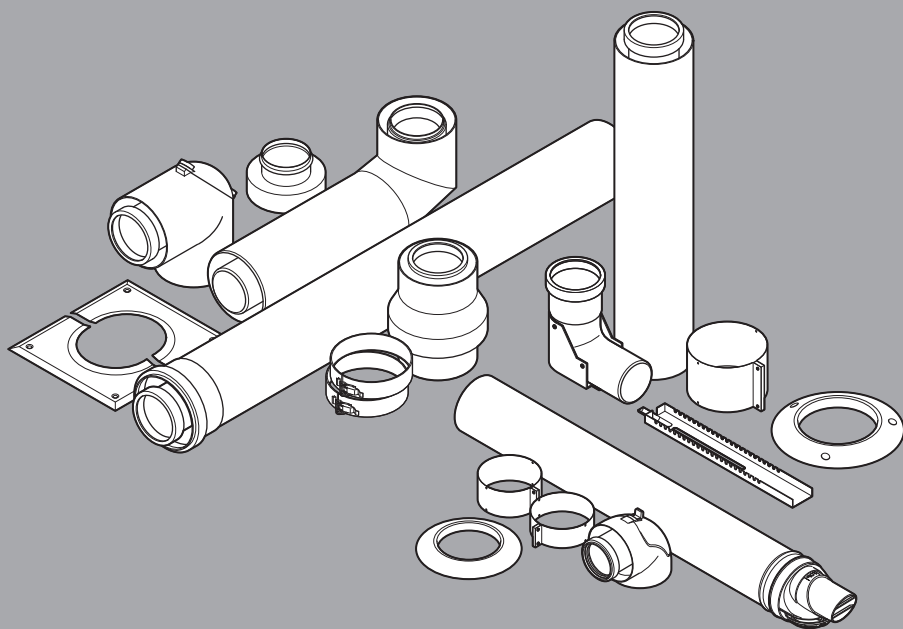




# Szerelési útmutató

Levegő-/égéstermék rendszer

Semiatek Condens



# Tartalom

## Tartalom

<b>1</b>	<b>Biztonság</b> .....	<b>3</b>
1.1	Kezelésre vonatkozó figyelmeztetések .....	3
1.2	Rendeltetésszerű használat .....	3
1.3	Általános biztonsági utasítások .....	3
1.4	CE tanúsítvány .....	5
1.5	Előírások (irányelvek, törvények, szabványok) .....	5
<b>2</b>	<b>Megjegyzések a dokumentációhoz</b> .....	<b>6</b>
2.1	Tartsa be a jelen útmutatóhoz kapcsolódó dokumentumokban foglaltakat.....	6
2.2	A dokumentumok megőrzése .....	6
2.3	Az útmutató érvényessége .....	6
<b>3</b>	<b>A rendszer áttekintése</b> .....	<b>6</b>
3.1	Rendszerfeltételek .....	6
3.2	Aknacsatlakozó felszerelése a $\varnothing$ 80 mm (PP) flexibilis égéstermék-vezetékre .....	6
3.3	Aknacsatlakozó felszerelése levegő-/égéstermék rendszerre.....	7
3.4	Függőleges tetőátvezető felszerelése lapos és ferde tetőkön keresztül .....	7
3.5	Vízszintes fali/tetőátvezető szerelése.....	8
3.6	Aknacsatlakozó felszerelése a $\varnothing$ 80 mm (PP) rugalmas, külön légbevezetéssel rendelkező égéstermék vezetékre .....	8
3.7	Aknacsatlakozó felszerelése külön légbevezetéssel rendelkező vákuumos égéstermék vezetékre .....	9
<b>4</b>	<b>Tanúsított levegő-/égéstermék elvezető rendszerek és komponensek</b> .....	<b>10</b>
4.1	Levegő-/égéstermék elvezető rendszer $\varnothing$ 60/100 mm.....	10
4.2	Rendszer áttekintése, $\varnothing$ 80/80 mm.....	11
<b>5</b>	<b>Levegő-/égéstermék elvezető rendszer szállítási terjedelem</b> .....	<b>13</b>
5.1	Levegő-/égéstermék elvezető rendszer $\varnothing$ 60/100 mm.....	13
5.2	Levegő-/égéstermék elvezető rendszer $\varnothing$ 80/80 mm.....	13
<b>6</b>	<b>Szerelés</b> .....	<b>14</b>
6.1	A rendszer szerelésére vonatkozó tudnivalók .....	14
6.2	Általános feltételek a felszereléshez .....	14
6.3	Távolság az éghető építőanyagokból készült épületelemektől.....	15
6.4	Az égéstermék vezeték aknába történő felszerelésének általános munkálatai.....	15
6.5	Égéstermék elvezető szerelése aknába .....	16
6.6	Aknatoldal szerelése .....	19
6.7	A fali/tetőátvezető szerelése.....	22
6.8	Az aknacsatlakozó szerelése .....	25
6.9	A termék és a levegő bevezetés-égéstermék elvezetés csatlakozásának létrehozása .....	27
6.10	A termék bekötése.....	30
	<b>Címszójegyzék</b> .....	<b>33</b>



## 1 Biztonság

### 1.1 Kezelésre vonatkozó figyelmeztetések

#### A műveletekre vonatkozó figyelmeztetések osztályozása

A műveletekre vonatkozó figyelmeztetések osztályozása az alábbiak szerint figyelmeztető ábrákkal és jelzőszavakkal a lehetséges veszély súlyossága szerint történik:

#### Figyelmeztető jelzések és jelzőszavak



##### Veszély!

Közvetlen életveszély vagy súlyos személyi sérülések veszélye



##### Veszély!

Áramütés miatti életveszély



##### Figyelmeztetés!

Könnyebb személyi sérülés veszélye



##### Vigyázat!

Anyagi és környezeti károk kockázata

### 1.2 Rendeltetésszerű használat

Az itt ismertetett levegő-/égéstermék elvezető rendszerek a technika jelenlegi színvonala és az elismert biztonságtechnikai szabályok szerint készültek. Mindazonáltal a szakszerűtlen vagy nem rendeltetésszerű használat esetén olyan veszélyek keletkezhetnek, amelyek veszélyeztetik az üzemeltető vagy más személy testi épségét és életét, a berendezés épségét, ill. amelyek a termékeket és egyéb anyagi javakat hátrányosan befolyásolhatnak.

A szóban forgó útmutatóban megnevezett levegő-/égéstermék elvezető rendszereket csak a szóban forgó útmutatóban feltüntetett terméktípusokhoz szabad használni.

A jelen útmutatóban ismertetett használatól eltérő vagy az azt meghaladó használat nem rendeltetésszerű használatnak minősül.

A rendeltetésszerű használat a következőket jelenti:

- a termék és a rendszer további komponenseinek üzemeltetési, telepítési és karbantartási útmutatóinak figyelembe vétele
- a termék- és rendszerengedélynek megfelelő telepítés és összeszerelés
- az útmutatókban feltüntetett ellenőrzési és karbantartási feltételek betartása.

### 1.3 Általános biztonsági utasítások

#### 1.3.1 Nem megfelelő szakképzettség miatti veszély

A következő munkálatokat csak a megfelelő végzettséggel rendelkező szakember végezheti:

- Szerelés
  - Szétszerelés
  - Telepítés
  - Üzembe helyezés
  - Ellenőrzés és karbantartás
  - Javítás
  - Üzemen kívül helyezés
- ▶ A technika jelenlegi állása szerint járjon el.

#### 1.3.2 A kilépő égéstermék miatti életveszély

A szakszerűtlenül beépített égéstermék vezetékén égéstermék áramolhat ki.

- ▶ A termék üzembe helyezése előtt ellenőrizze az egész levegő-/égéstermék elvezető rendszer biztonságos rögzítettségét és tömítettségét.

Az égéstermék vezeték előre nem látható hatások miatt megsérülhet.

- ▶ Az évente esedékes karbantartás alkalmával az alábbi szempontok szerint ellenőrizze az égéstermék elvezető rendszert:
  - külső hiányosságok, mint ridegedés és sérülések
  - biztos csökötések és rögzítések
- ▶ Biztosítsa, hogy az épületen belül a levegő-/égéstermék elvezető rendszer összes nyitható nyílása az üzembe helyezéskor és az üzemeltetés során mindig zárva legyen.

A tömítetlen csöveknél és a sérült tömítéseken kiszivároghat az égéstermék. Az ásványalapú zsírok károsíthatják a tömítéseket.

- ▶ Az égéstermék elvezető rendszer szerelése során kizárólag azonos anyagból készült csöveket használjon.
- ▶ Ne szereljen be sérült csövet.
- ▶ Szerelés előtt sorjázza le és élje le a csöveket, és távolítsa el a forgácsokat.
- ▶ A szereléshez semmi esetre se használjon ásványalapú zsírt.

## 1 Biztonság



- ▶ A szerelés megkönnyítéséhez kizárólag vizet, kereskedelemben kapható kenőszappant használjon, vagy adott esetben a mellékelt síkosító anyagot.

Az égéstermékúton maradó habarcsmaradványok, forgácsok stb. úgy akadályozhatják az égéstermékek elvezetését, hogy az égéstermék nem tud kiáramlani.

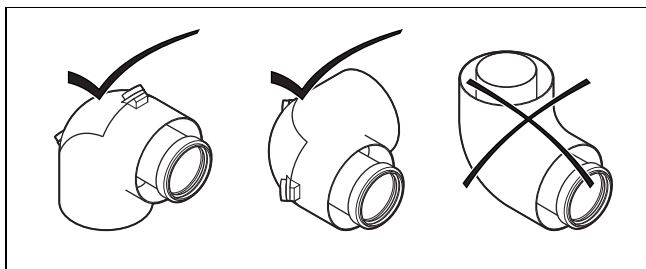
- ▶ Szerelés után távolítson el minden habarcsmaradványt, forgácsot stb. a levegő/égéstermék elvezető rendszerből.

A falhoz vagy mennyezethez nem rögzített toldatok meghajolhatnak, és a hőtágulás révén szétválhatnak.

- ▶ Mindegyik toldatot csőbilinccsel rögzítse a falhoz vagy a mennyezethez. Két szomszédos csőbilinccs távolsága legfeljebb a toldat hosszával lehet egyenlő.

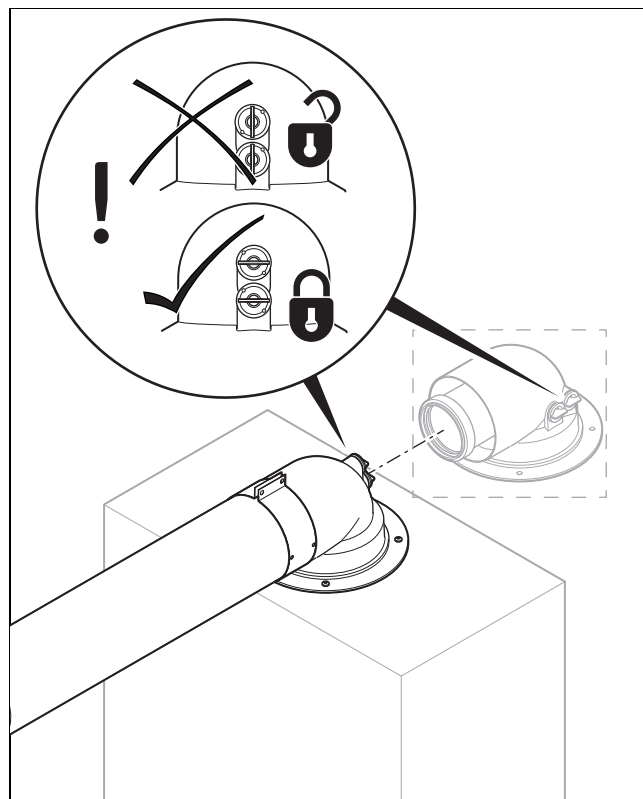
A pangó kondenzátum károsíthatja az égéstermék vezeték tömítéseit.

- ▶ A vízszintes égéstermékcsöveket eséssel fektesse a termék felé.
  - Esés a termék felé:  $\geq 3^\circ$  (50 mm 1 m csőhosszonként)



A beszerelés téves helyzete miatt az ellenőrző nyílás fedelénél kondenzátum távozhat, ami korróziós károkat okozhat.

- ▶ Az ellenőrző könyököt az ábra szerint szerelje be.



A nem teljesen lezárt vagy lezáratlan mérőnyílásokon égéstermék áramolhat ki.

- ▶ Biztosítsa, hogy a mérőnyílások üzemeltetés közben teljesen le legyenek zárva.

Az aknában levő éles peremek megsérthetik a flexibilis égéstermék-vezetékét.

- ▶ Az égéstermék vezetékét 2 személy vesse az aknán keresztül.
- ▶ Semmi esetre sem próbálja meg a flexibilis égéstermék-vezetékét szerelési segédeszköz nélkül keresztülhúzni az aknán.

### 1.3.3 A nyomáshiány miatt kiáramló égéstermékek életveszélyt okoznak

A helyiséglevegőtől függő üzemeltetés esetén a terméket nem szabad olyan helyiségben felállítani, amelynek levegőjét ventilátorok szívják (pl. szellőzőberendezések, páraleszívók, ruhaszárítók). Ezek a berendezések nyomáshiányt hoznak létre a helyiségben. A nyomáshiány hatására pl. az égéstermék a torkolattól beszívódhat a felállítási helyiségbe az égéstermék vezeték és akna közötti gyűrűs résen át, vagy egy többszörös bekötésű égéstermék elvezető rendszerből egy nem üzemelő hőtermelőn keresztül. A terméket csak abban az esetben szabad helyiséglevegőtől függően üzemeltetni, ha a termék és a ventilátor egyidejű működése nem lehetsé-





ges, vagy ha megfelelő levegőellátás biztosított.

- ▶ Építsen be kölcsönös reteszelő kapcsolást a ventilátorhoz, illetve a termékhez.

#### 1.3.4 Villámcsapás miatti tűzveszély és az elektronika károsodásai

- ▶ Ha az épület villámvédelemmel van felszerelve, akkor a levegő-/égéstermék-elvezető rendszert is rá kell kötni.
- ▶ Ha az égéstermék vezeték (a levegő-/égéstermék-elvezető rendszer épületen kívül lévő része) fémből készült szerkezeti anyagokat tartalmaz, az égéstermék vezeték is vonja be a potenciálkiegyenlítésbe.

#### 1.3.5 Sérülésveszély eljegesedés miatt

A tetőn átvezetett levegő-/égéstermék-elvezető rendszer esetében az égéstermékben lévő vízgőz jég alakjában lecsapódhat a tetőn vagy a tetőzetten.

- ▶ Gondoskodjon arról, hogy az így képződő jég ne csúszhasson le a tetőről.

#### 1.3.6 Korrózió kockázata elkormosodott kémények miatt

Azok a kémények, amelyek korábban olaj- vagy szilárd tüzelésű hőtermelők égéstermékének elvezetésére szolgáltak, nem alkalmasak az égési levegő hozzávezetésére. A kéményben lerakódott kémiai anyagok terhelhetik az égési levegőt, és korróziót okozhatnak a termékben.

- ▶ Bizonyosodjon meg arról, hogy az égési levegő hozzávezetése kémiai anyagoktól mentes.

### 1.4 CE tanúsítvány

A hőtermelők a 2009/142/EK gázkészülékekre vonatkozó EK irányelv (2018. 04. 20-ig) vagy a gázkészülékekre vonatkozó (EU) 2016/426 rendelet (2018. 04. 21-től) értelmében olyan gázkészülékek, amelyeket a hozzájuk tartozó égéstermék-elvezető rendszerrel együtt kaphatnak jóváhagyást. Ez a szerelési útmutató a tanúsítvány része, melyet a típusvizsgálati tanúsítvány idéz. A Saunier Duval cikkszámával jelölt, levegő-/égéstermék vezeték elemeinek jóváhagyási igazolása csak a szerelési útmutatóban ismertetett kivitelezési előírások betartása mellett ér-

vényes. Ha a hőtermelők szerelésekor nem használja a Saunier Duval levegő-/égéstermék vezeték együtt jóváhagyott elemeit, akkor a hőtermelő CE megfelelősége érvényét veszíti. Ezért nyomatékosan ajánljuk a Saunier Duval levegő-/égéstermék-elvezető rendszerek beszerelését.

### 1.5 Előírások (irányelvek, törvények, szabványok)

- ▶ Vegye figyelembe a nemzeti előírásokat, szabványokat, irányelveket, rendeleteket és törvényeket.



## 2 Megjegyzések a dokumentációhoz

### 2 Megjegyzések a dokumentációhoz

#### 2.1 Tartsa be a jelen útmutatóhoz kapcsolódó dokumentumokban foglaltakat

- ▶ Tartsa be a felszerelt hőtermelő szerelési útmutatójában foglaltakat.

#### 2.2 A dokumentumok megőrzése

- ▶ Jelen útmutatót, valamint az összes, vele együtt érvényes dokumentumot adja át a rendszer üzemeltetőjének.

#### 2.3 Az útmutató érvényessége

A jelen útmutató kizárólag a nevezett hőtermelő - a továbbiakban: „termék” - dokumentumaival együtt érvényes. A Rendszer áttekintése fejezetben található táblázatok az alábbi csoportosításra vonatkoznak.

Termék	Cikkszám	Csoport
Semiatek Condens 24 (H-HU)	0010020408	1
Semiatek Condens 28 (H-HU)	0010020409	

## 3 A rendszer áttekintése

### 3.1 Rendszerfeltételek

#### 3.1.1 Csőhosszak feltételei

A maximális csőhossz hideg területen (fűtetlen helyiség és/vagy kültér) 5 m.

A teljes csőhossz magába foglalja a táblázatokban megadott, vízszintes területi 87°-os könyökök számát és a támasztó könyököt.

**Érvényesség:** Levegő-/égéstermék elvezető rendszer  $\varnothing$  60/100 mm

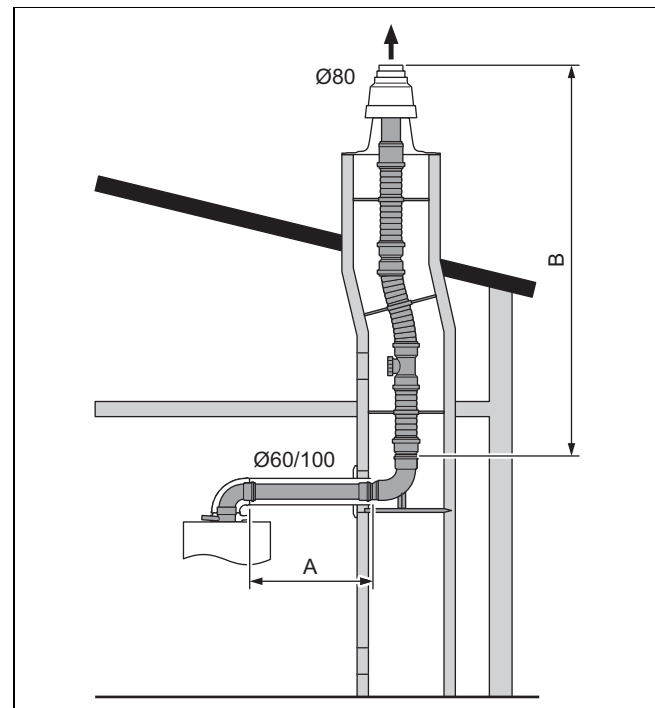
A maximális csőhossz további elhúzások esetén a következők szerint csökken: 87°-os könyökönként 1 m-rel, 45°-os könyökönként 0,5 m-rel.

**Érvényesség:** Levegő-/égéstermék elvezető rendszer  $\varnothing$  80/80 mm

A maximális csőhossz további elhúzások esetén a következők szerint csökken: 87°-os könyökönként 2,5 m-rel, 45°-os könyökönként 1 m-rel, és ellenőrző T-idomként 2,5 m-rel.

### 3.2 Aknacsatlakozó felszerelése a $\varnothing$ 80 mm (PP) flexibilis égéstermék-vezetékre

**Érvényesség:**  $\varnothing$  80



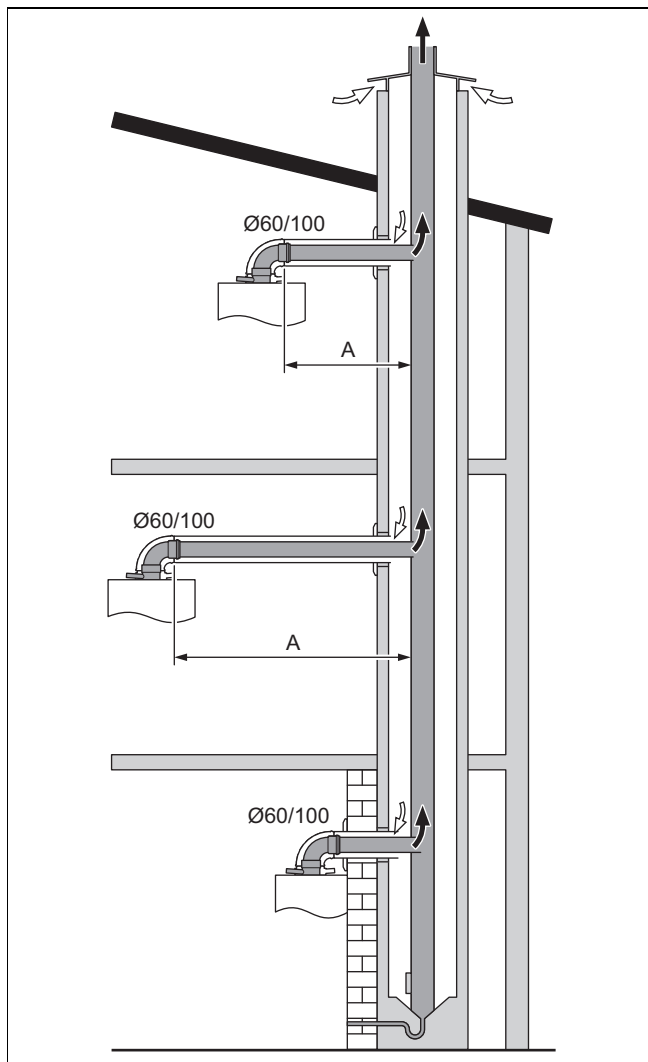
- ▶ A rendszer felépítését a flexibilis égéstermék-vezeték felszerelésével (→ Oldal: 17) kezdje a megfelelő csőhossztáblázatok figyelembe vételével.

**Érvényesség:** Levegő-/égéstermék elvezető rendszer  $\varnothing$  60/100 mm

Rendszer cikksz.: 0020267925, 0020267926 helyiséglevegőtől függő Kerek akna: legalább 160 mm Szögletes akna: legalább 140 x 140 mm			
Csoport	A <sub>max</sub> [m]	B <sub>max</sub> [m]	87°-os könyökök száma
mind	0,5	18	1

### 3.3 Aknacsatlakozó felszerelése levegő-/égéstermék rendszerre

Érvényesség: Levegő-/égéstermék elvezető rendszer  $\varnothing$  60/100 mm

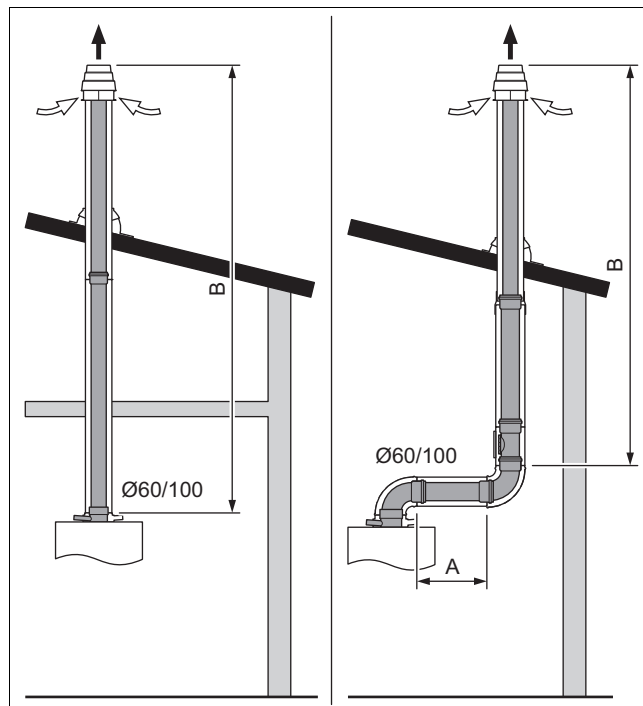


1. Ellenőrizze a kémény méreteit, és ügyeljen a kémény gyártójának engedélyeire.
2. A rendszer felépítését a csatlakozó levegő/égéstermék rendszerre történő felszerelésével (→ Oldal: 26) kezdje a megfelelő csőhossz-táblázatok figyelembe vételével.

Rendszer cikksz.: 0020267685		
Csoport	$A_{max}$ [m]	87°-os könyökök száma
mind	7	1

### 3.4 Független tetőátvezető felszerelése lapos és ferde tetőkön keresztül

Érvényesség: Levegő-/égéstermék elvezető rendszer  $\varnothing$  60/100 mm



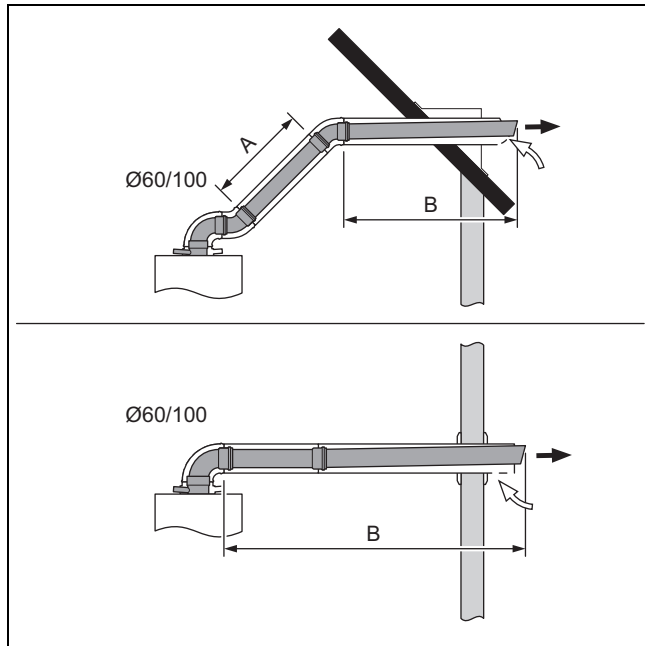
- A rendszer felépítését a ferde és lapos tetőkön keresztüli tetőátvezető felszerelésével (→ Oldal: 22) kezdje a megfelelő csőhossz-táblázatok figyelembe vételével.

Rendszer cikksz.: 0020230604, 0020230605 Helyiséglevegőtől független		
Csoport	$(A+B)_{max}$ [m]	87°-os könyökök száma
mind	7	-

### 3 A rendszer áttekintése

#### 3.5 Vízszintes fali/tetőátvezető szerelése

**Érvényesség:** Levegő-/égéstermék elvezető rendszer  $\varnothing$  60/100 mm

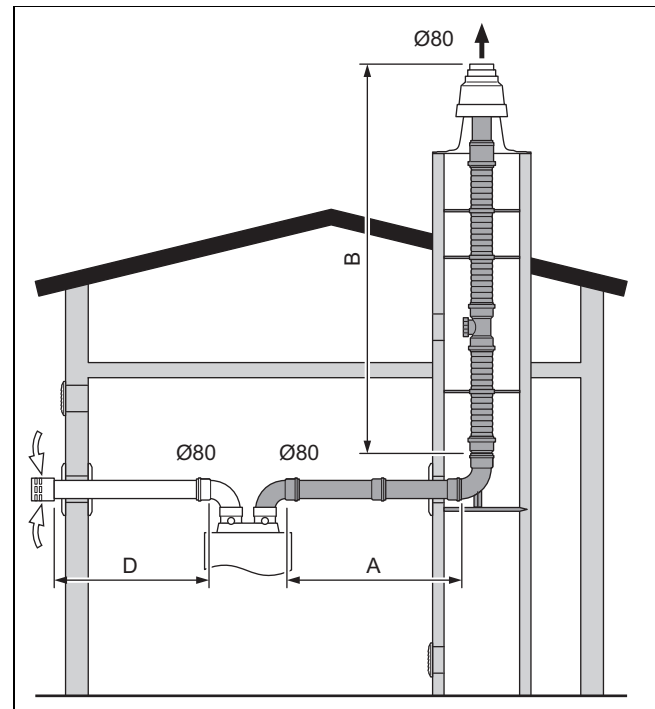


- A rendszer felépítését a vízszintes fali/tetőátvezető felszerelésével (→ Oldal: 23) kezdje a megfelelő csőhossz-táblázatok figyelembe vételével.

<b>Rendszer cikksz.: 0020219520, 0020219521, 0020219522, 00202195230020219524</b> <b>Helyiséglevégőtől független</b>		
Csoport	(A+B) <sub>max</sub> [m]	87°-os könyökök száma
mind	7	1

#### 3.6 Aknacsatlakozó felszerelése a $\varnothing$ 80 mm (PP) rugalmas, külön légbefúvatással rendelkező égéstermék vezetékre

**Érvényesség:**  $\varnothing$  80



1. A rendszer felépítését a flexibilis égéstermék-vezeték felszerelésével (→ Oldal: 17) kezdje a megfelelő csőhossz-táblázatok figyelembe vételével.

**Érvényesség:** Levegő-/égéstermék elvezető rendszer  $\varnothing$  80/80 mm

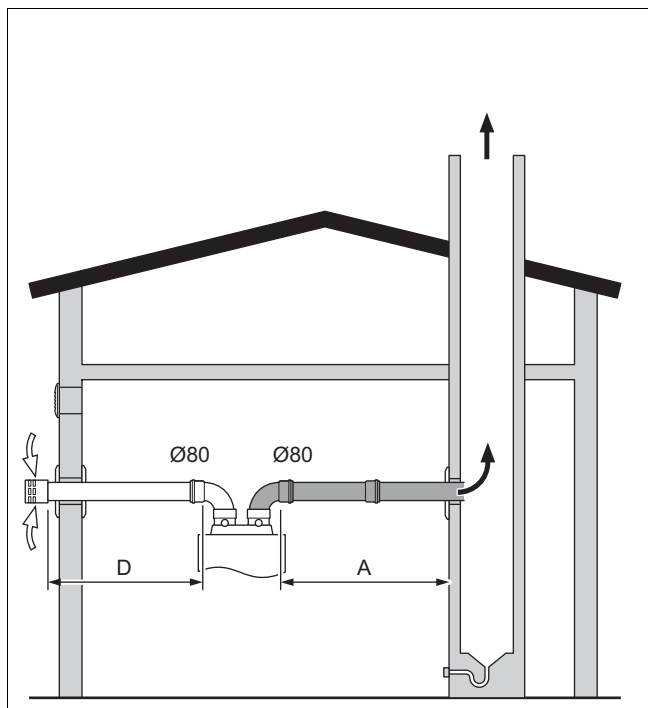
<b>Rendszer cikksz.: 0020267687</b> <b>Helyiséglevégőtől független</b> <b>Kerek akna: legalább 140 mm</b> <b>Szögletes akna: legalább 120 x 120 mm</b>			
Csoport	(A+B+D) <sub>min</sub> [m]	(A+B+D) <sub>max</sub> [m]	87°-os könyökök száma
mind	2x0,5	2x20	3

2. Szerelje fel a merev égéstermék vezetékre (PP) a csatlakozót. (→ Oldal: 17)
3. Szerelje fel az akna-/fali csatlakozót a légbefúvatáshoz. (→ Oldal: 18)



### 3.7 Aknacsatlakozó felszerelése külön légbevezetéssel rendelkező vákuumos égéstermék vezetékre

**Érvényesség:** Levegő-/égéstermék elvezető rendszer  $\varnothing$  80/80 mm



1. A rendszer felépítését az aknacsatlakozó vákuumos égéstermék vezetékre történő felszerelésével (→ Oldal: 27) kezdje a megfelelő csőhossz-táblázatok figyelembe vételével.

**Érvényesség:**  $\varnothing$  80

<b>Rendszer cikksz.: 0020257029, 0020199426</b> Helyiséglevegőtől független Kerek akna: legalább 140 mm Szögletes akna: legalább 120 x 120 mm			
Csoport	$(A+D)_{\min}$ [m]	$(A+D)_{\max}$ [m]	87°-os könyökök száma
mind	2 x 0,5	2 x 20	2

2. Szerelje fel az akna-/fali csatlakozót a légbevezetéshez. (→ Oldal: 18)
3. Szerelje fel a vízszintes égéstermék vezetékét, és adott esetben a levegővezetékét. (→ Oldal: 18)

## 4 Tanúsított levegő-/égéstermék elvezető rendszerek és komponensek

### 4 Tanúsított levegő-/égéstermék elvezető rendszerek és komponensek

Az alábbi táblázat a rendszer-tanúsítás keretében engedélyezett levegő-/égéstermék elvezető rendszereket és azok tanúsított összetevőit sorolja fel.

A következő táblázatok a fejezeten belül az alábbi csoportosításra vonatkoznak.

Az Ön országában nem áll rendelkezésre az összes levegő-/égéstermék elvezető rendszer és komponens.

#### 4.1 Levegő-/égéstermék elvezető rendszer $\varnothing$ 60/100 mm

**Érvényesség:** Levegő-/égéstermék elvezető rendszer  $\varnothing$  60/100 mm

##### 4.1.1 A rendszer áttekintése

Rendszercsoport	Cikkszám.	Levegő-/égéstermék-elvezető rendszer
A	0020230604 0020230605	Függőleges tetőátvezetés (fekete, RAL 9005) Függőleges tetőátvezetés (piros, RAL 8023)
B	0020219520 0020219521 0020219522 0020219523 0020219524	Vízszintes fali/tetőátvezető - 0,76 m - könyök nélkül Vízszintes fali/tetőátvezető - 0,82 4 m - 4 mérőnyílással Vízszintes fali/tetőátvezető, teleszkópos, 4 mérőnyílással Vízszintes fali/tetőátvezető - 0,82 m - 2 mérőnyílással Vízszintes fali/tetőátvezető - 0,76 m - teleszkópos, 2 mérőnyílással
C	0020267925	Koncentrikus aknacsatlakozó $\varnothing$ 80 merev/flexibilis égéstermék-vezetékhez
D	0020267685	Koncentrikus aknacsatlakozó levegő-/égéstermék elvezető rendszerekhez Koncentrikus aknacsatlakozó a vákuumos égéstermék vezetékhez
E	0020267926	Koncentrikus aknacsatlakozó flexibilis égéstermék-vezetékhez $\varnothing$ 80

##### 4.1.2 Komponensek

	Cikkszám.	A	B	C	D	E
Koncentrikus rendszer (PP), $\varnothing$ 60/100 mm						
Csatlakozócsonk levegő-/égéstermék elvezető rendszerhez	0020257015	X		X	X	X
Toldal (PP) - koncentrikus - 0,5 m	0020257007	X	X	X	X	X
Toldal (PP) - koncentrikus - 1,0 m	0020257008	X	X	X	X	X
Toldal (PP) - koncentrikus - 2,0 m	0020257445	X	X	X	X	X
Könyök (PP) - koncentrikus (2 darab) - 45°	0020257010	X	X	X	X	X
Könyök (PP), koncentrikus, 87°	0020257009	X	X	X	X	X
23°-os könyök	0020242079	X	X	X	X	X
15°-os könyök	0020257014	X	X	X	X	X
Ellenőrző nyílás (PP) - 0,25 m	0020257013	X	X	X	X	X
Nyitható csőtoldal (PP)	0020267684	X	X	X	X	X
Könyök (PP) - koncentrikus, 87°-os (PP) ellenőrző nyílással (helyiséglevegőtől független üzemeltetéshez)	0020257011	X	X	X	X	X
Az ellenőrzőnyílás fedele légbeszívó nyílással (helyiséglevegőtől függő üzemeltetéshez 303916 cikkszámúval összekapcsolva)	0020257012			X		
teleszkópos hosszabbító cső (PP) - 0,5 m - 0,8 m	0020267683	X	X	X	X	X
Csőbilincs 140 mm (5 darab) - $\varnothing$ 100 mm	0020199406	X	X	X	X	X
Csőbilincs 200 mm (5 darab) - $\varnothing$ 100 mm	0020267923	X	X	X	X	X
Égéstermék-vezeték rendszer (PP), flexibilis, $\varnothing$ 80 mm						
1. készlet: alapelemek flexibilis égéstermék-vezetékhez (PP)	0020267914			X		X
Aknatoldal a flexibilis égéstermék-vezetékhez (PP)	0020267915			X		X
2. készlet: tisztítóelem (PP) (T-idom) flexibilis égéstermék-vezetékhez	0020267916			X		X
3. készlet: összekötő elem (PP) flexibilis égéstermék-vezetékhez - 0,13 m	0020267917			X		X

## Tanúsított levegő-/égéstermék elvezető rendszerek és komponensek 4

	Cikkszám.	A	B	C	D	E
4. készlet: szerelési segédanyag a flexibilis égéstermék vezetékhez	0020267918			X		X
5. készlet: 15 m flexibilis égéstermék-vezeték (PP) és 7 távtartó	0020267919			X		X
6. készlet: alapelemek a fém aknatoldathoz	0020267921			X		X
Távtartó flexibilis égéstermék-vezetékhez (7 darab)	0020267922			X		X
Rendszeren átnyúló égéstermék komponensek						
Kéménygallér ferde tetőhöz (fekete)	0020199439	X				
Kéménygallér ferde tetőhöz (piros)	0020199440	X				
Kéménygallér lapos tetőhöz	0020199443	X				
Univerzális kéménygallér, ferde tető (fekete)	0020199442	X				
Univerzális kéménygallér, ferde tető (piros)	0020199441	X				
Univerzális kéménygallér, ferde tető (natúr/fekete)	0020258676	X				
Univerzális kéménygallér, ferde tető (natúr/piros)	0020258677	X				
Univerzális kéménygallér, ferde tető (natúr/fekete) 35°-55°	0020258678	X				
Univerzális kéménygallér, ferde tető (natúr/piros) 35°-55°	0020258679	X				

### 4.2 Rendszer áttekintése, ø 80/80 mm

**Érvényesség:** Levegő-/égéstermék elvezető rendszer ø 80/80 mm

#### 4.2.1 A rendszer áttekintése

Rendszercsoport	Cikkszám.	Levegő-/égéstermék-elvezető rendszer
A	0020267687	Támkönyök tartósínnel az aknában történő telepítéshez
B	0020257029 + 0020199426	Aknacsatlakozó a vákuumos égéstermék vezeték esetén

#### 4.2.2 Komponensek

Komponensek	Cikkszám.	A	B
Égéstermék-vezeték rendszer (PP) - merev - ø 80 mm			
Csatlakozócsonk levegő-/égéstermék elvezető rendszerhez	0010024098	X	X
Toldatok, égéstermék vezeték (PP) - 0,5 m	0020257026	X	X
Toldatok, égéstermék vezeték (PP) - 1,0 m	0020257027	X	X
Toldatok, égéstermék vezeték (PP) - 2,0 m	0020257028	X	X
Égéstermék vezeték toldat (PP) ellenőrző nyílással - 0,25 m	0020267904	X	X
Könyök, égéstermék vezeték (PP) - 15°	0020267689	X	X
Könyök, égéstermék vezeték (PP) - 30°	0020267690	X	X
Könyök, égéstermék-vezeték (PP), - 45°	0020257030	X	X
Könyök, égéstermék vezeték (PP) - 87°	0020257029	X	X
Távtartó (7 darab)	0020199434	X	
Ellenőrző T-idom (PP) - 87°	0020267691	X	X
Rozetta	0020199433	X	X
Csőbilincsek (5 darab)	0020199436	X	X
Aknatoldat merev égéstermék vezetékhez	0020199422	X	
Aknatoldat (nemesacél) - ø 80 mm	0020268891	X	
Végcső (nemesacél) - 1,0 m - ø 80 mm	0020267688	X	
Égéstermék-vezeték rendszer (PP), flexibilis, ø 80 mm			
1. készlet: alapelemek flexibilis égéstermék-vezetékhez (PP)	0020267914	X	
Aknatoldat a flexibilis égéstermék-vezetékhez (PP)	0020267915	X	

## 4 Tanúsított levegő-/égéstermék elvezető rendszerek és komponensek

Komponensek	Cikkszám.	A	B
2. készlet: tisztítóelem (PP) (T-idom) flexibilis égéstermék-vezetékhez	0020267916	X	
3. készlet: összekötő elem (PP) flexibilis égéstermék-vezetékhez - 0,13 m	0020267917	X	
4. készlet: szerelési segédanyag a flexibilis égéstermék vezetékhez	0020267918	X	
5. készlet: 15 m flexibilis égéstermék-vezeték (PP) és 7 távtartó	0020267919	X	
6. készlet: alapelemek a fém aknatoldathoz	0020267921	X	
Távtartó flexibilis égéstermék-vezetékhez (7 darab)	0020267922	X	

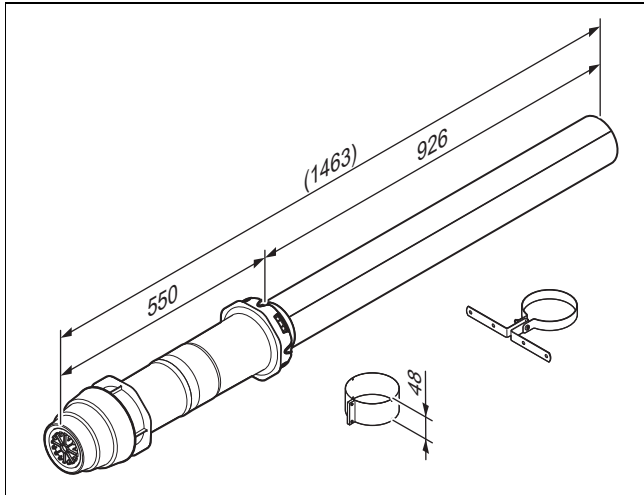
**5 Levegő-/égéstermék elvezető rendszer szállítási terjedelem**

**5.1 Levegő-/égéstermék elvezető rendszer  $\varnothing$  60/100 mm**

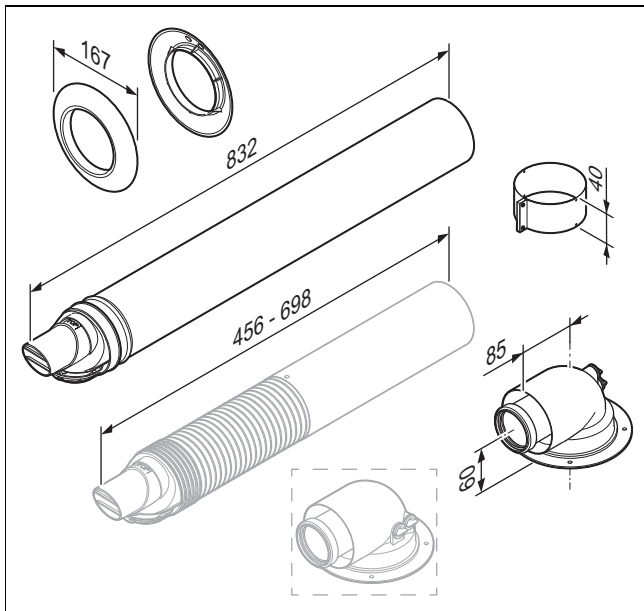
**Érvényesség:** Levegő-/égéstermék elvezető rendszer  $\varnothing$  60/100 mm

**5.1.1 Szállítási terjedelem**

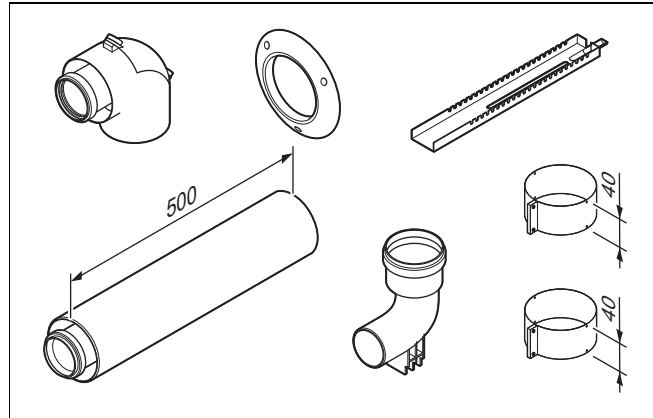
0020230604 és 0020230605



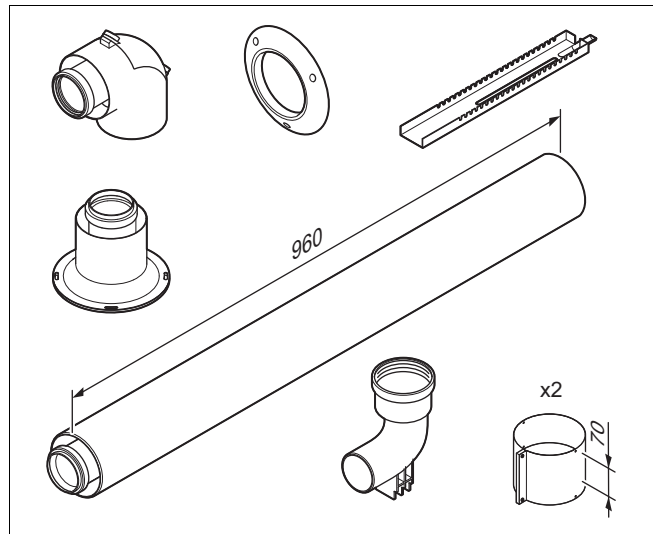
0020219520, 0020219521, 0020219522,  
0020219523, 0020219524



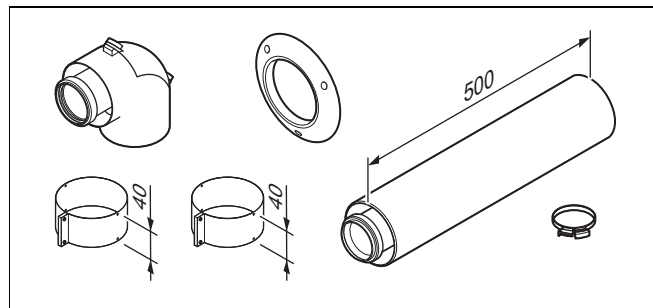
0020267925



0020267926



0020267685

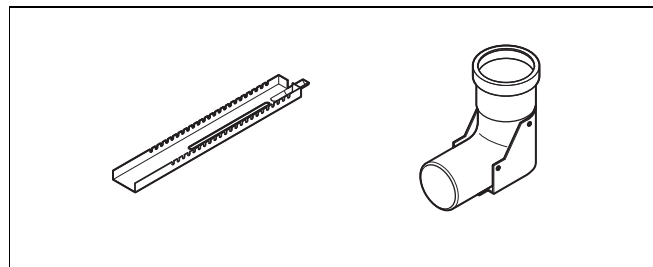


**5.2 Levegő-/égéstermék elvezető rendszer  $\varnothing$  80/80 mm**

**Érvényesség:** Levegő-/égéstermék elvezető rendszer  $\varnothing$  80/80 mm

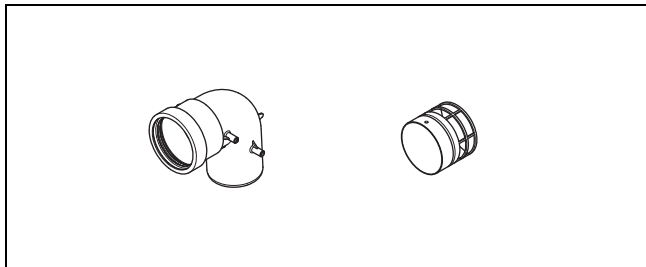
**5.2.1 Szállítási terjedelem**

0020267687



## 6 Szerelés

0020257029+0020199426



## 6 Szerelés



### Vigyázat!

#### A termék hibás működésének kockázata elégtelen frisslevegő bevezetés miatt!

Helyiséglevegőtől függő üzemeltetés esetén megfelelő friss-levegő bevezetésről kell gondoskodni.

- ▶ Készítsen vagy egy 150 cm<sup>2</sup> keresztmetzetű közvetlen nyílást kifelé, vagy egy megfelelő hatásfokú frisslevegő-bevezetést a helyiséglevegő összekötőn keresztül.
- ▶ A légbevezetés nyílásait tartsa szabadon, ellenkező esetben a termék kifogástalan működése nem biztosított.



### Vigyázat!

#### Anyagi kár kockázata alacsony hőmérséklet miatt!

0 °C alatti hőmérséklet és fűtetlen helyiségek esetén csökken az égéstermék-vezeték rugalmassága.

- ▶ Az égéstermék-vezetékét óvatosan szállítsa fel a tetőre.
- ▶ Szerelés előtt ellenőrizze az összes alkatrész sérülése szempontjából.



### Vigyázat!

#### Anyagi kár kockázata szakszerűtlen szerelés miatt!

A csövek hibás összeillesztése a szigetelések sérülését okozhatja.

- ▶ A csöveket mindig forgatás közben dugja össze.

### 6.1 A rendszer szerelésére vonatkozó tudnivalók

A levegő-/égéstermék elvezető rendszer szerelése az égéstermék vezeték aknában történő szereléséből, a kéménykimenet szereléséből és a termék csatlakoztatásából áll.

Az Égéstermék vezeték szerelése aknában c. fejezetben található a további munkákra vonatkozó tudnivalók.

### 6.2 Általános feltételek a felszereléshez

#### 6.2.1 A gyártó fűtéstechnikai termékeihez való levegő-/égéstermék elvezető rendszereinek műszaki jellemzői

Műszaki jellemző	Leírás
Hőállóság	A termék égéstermékének maximális hőmérsékletéhez igazított.
Tömítettség	A termék beltéri és kültéri használatához igazított.
Kondenzátum-állóság	Gáz és olaj tüzelőanyag esetén
Korrózióállóság	A gáz és olaj fűtőértékéhez igazított
Az éghető építőanyagoktól mért távolság	– Koncentrikus levegő-/égéstermék vezeték: nincs szükség távolságra – Nem koncentrikus égéstermék vezeték: 5 cm
Beszereleési hely	A beszerelési útmutató szerint
Égési viszonyok	Normál lobbanékonyság (az EN 13501-1 szerinti E osztály)
Tűzállóság időtartama	Nincs: A koncentrikus levegő-/égéstermék elvezető rendszer külső csövei nem éghető anyagból készültek. A tűzállóság szükséges időtartamát épületen belül aknával lehet megvalósítani.

#### 6.2.2 Az aknával szemben támasztott követelmények a levegő-/égéstermék elvezető rendszerhez

A gyártó levegő-/égéstermék elvezető rendszerei nem tűzállók (hatás iránya kívülről befelé).

Ha a levegő-/égéstermék elvezető rendszert olyan épületrészekon keresztül vezet, ahol a tűzállóság szükséges, ott aknát kell kialakítani. Az aknának azt a tűzállóságot (hatás iránya kívülről befelé) kell biztosítani, amely azon épületrészek számára szükséges, amelyeken az égéstermék elvezető rendszer keresztülhalad. A tűzállóság szükséges mértékének meg kell felelnie a vonatkozó osztályozásnak (helyiség zárása és hőszigetelés) és eleget kell tennie az épületgépészeti követelményeknek.

Egy már létező kémény, amelyet korábban égéstermék elvezetésre használtak, rendszerint eleget tesz ezeknek a követelményeknek, és használható a levegő-/égéstermék elvezető rendszer aknájaként.

Az akna gáztömörtségének meg kell felelnie az EN 1443 szerinti N2 vizsgálónyomási osztálynak.

Egy már létező kémény, amelyet korábban égéstermék elvezetésre használtak, rendszerint eleget tesz ezeknek a követelményeknek, és használható a levegővezetés aknájaként.

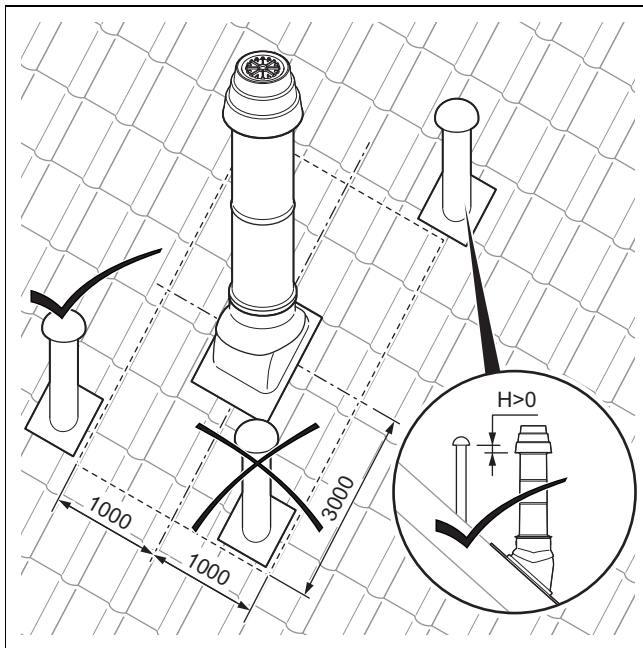
Ha az aknát az égési levegő hozzávezetésére használják, akkor azt úgy kell kivitelezni, és főleg úgy kell szigetelni, hogy az akna külső oldalán ne csapódhasson le semmilyen nedvesség amiatt, hogy az akna lehűl a kívülről beáramló hideg égési levegő hatására.

Egy már létező kémény, amelyet korábban égéstermék elvezetésre használtak, rendszerint eleget tesz ezeknek a követelményeknek, és utólagos hőszigetelés nélkül is használható az égési levegő hozzávezető aknájaként.

### 6.2.3 Levegő-/égéstermék elvezető rendszer fektetése

- ▶ Ügyeljen arra, hogy a levegő-/égéstermék elvezető rendszer fektetése lehetőleg röviden és egyenesen történjen.
- ▶ Ne szereljen be közvetlenül egymás után több ívet, vagy több ellenőrző elemet.
- ▶ A levegő-/égéstermék elvezető rendszert és az ivóvízvezetékét ne fektesse közös aknába.
- ▶ Gondoskodjon arról, hogy az égéstermék elvezetés útja teljes hosszában ellenőrizhető, szükség esetén tisztítható legyen.
- ▶ Gondoskodjon arról, hogy a levegő-/égéstermék elvezető rendszer kevés építési ráfordítással újból leszerelhető legyen (csavarozott burkolatokkal, beltéri vésések nélkül).

### 6.2.4 Égéstermék elvezető rendszer torkolatának felszerelése



A szellőzőcsatornákból nagyon nedves elhasznált levegő áramlik ki. Ez lecsapódhat a levegőcsőben, és a termék károsodását okozhatja.

- ▶ Tartsa be a helyiséglevégőtől független üzemmód minimális távolságait az ábrának megfelelően.
- ▶ Az égéstermék elvezető rendszer torkolatát úgy helyezze el, hogy az égéstermékek biztos elvezetése és eloszlása biztosított legyen, és az épületbe nyílásokon (ablak, légbevezető nyílások, balkon) keresztül az égéstermék ne juthasson be.

### 6.2.5 Kondenzátum elvezetésén

- ▶ A kondenzátumnak a csatornába történő beengedése esetén tartsa be a helyi előírásokat.
- ▶ A kondenzátum elvezetéséhez csakis korrózióálló csővezetékanyagot használjon.

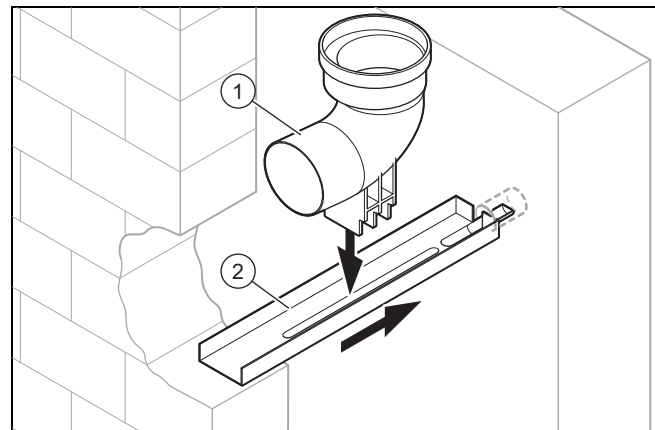
### 6.3 Távolság az éghető építőanyagokból készült épületelemektől

Az egyedileg csatlakoztatott termékeknel nincs szükség a koncentrikus levegő-/égéstermék vezeték, ill. a hozzá tartozó, éghető anyagból készült részegységek toldatok között távolság tartására.

### 6.4 Az égéstermék vezeték aknába történő felszerelésének általános munkálatai

#### 6.4.1 Tartósínek és támasztó könyökök szerelése

1. Állapítsa meg a szerelés helyét.

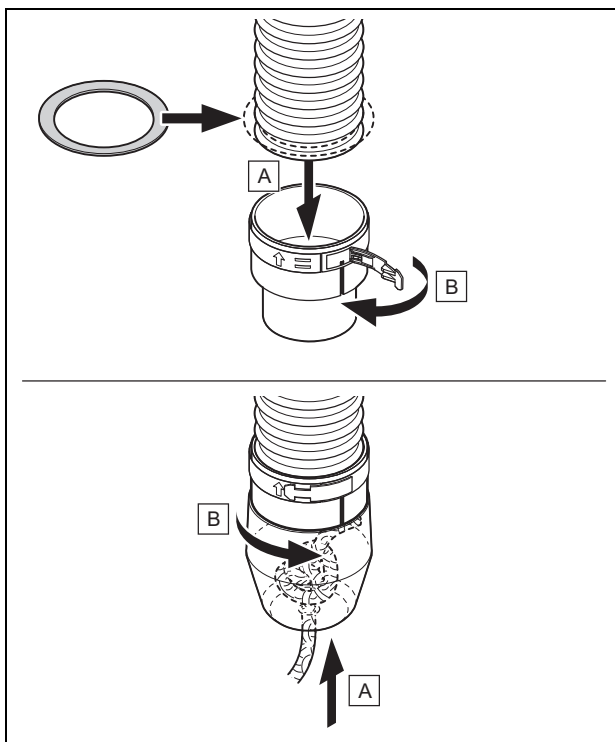


2. Vészen egy megfelelő méretű áttörést az aknafalba.
3. Fúrjon 1 lyukat az ellentétes oldali aknafalba.
4. Adott esetben vágja rövidebbre a tartósínt (2).
5. Rögzítse a támasztó könyököt (1) a tartósínen úgy, hogy beépítése után az égéstermék-vezeték az akna közepén legyen.
6. Helyezze be az aknába a tartósínt a támasztó könyökkel együtt.

## 6 Szerelés

### 6.4.2 Rögzítse a szerelési segédeszközt

Érvényesség:  $\varnothing$  80



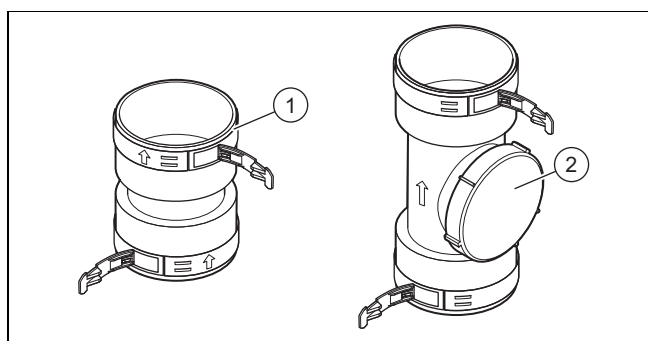
- ▶ A tömitést szerelje a égéstermék vezeték legalsó ép bordájába.
- ▶ Szerelje fel a szerelési segédeszközt, ahogy az ábra mutatja.

### 6.4.3 Összekötő- és/vagy tisztítóelemek behelyezése



#### Tudnivaló

A flexibilis égéstermék vezeték több részdarabból áll, amelyek összekötő/tisztítóelemekkel vannak összekapcsolva.



#### Veszély!

**A kilépő égéstermék miatt mérgezésveszély!**

A pangó kondenzátum károsíthatja a tömitéseket.

- ▶ Vegye figyelembe a tisztítóelem és az összekötő elem beszerelési irányát (je-

lölés), hogy a tömitéseket ne károsíthassa pangó kondenzátum.

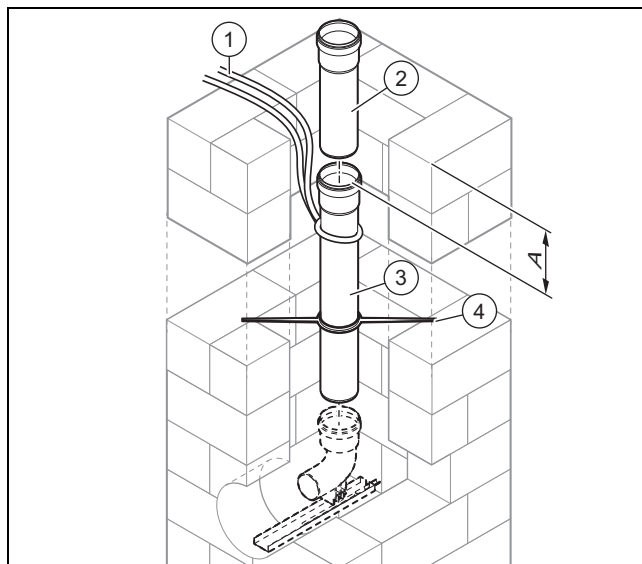
1. Az égéstermék csövet fűrészszel vagy ollóval egy ép bordában vágja a szükséges méretre.
2. A tömitést szerelje az égéstermék vezeték legalsó, ill. legfelső ép hornyába.
3. Az égéstermék vezeték végét tolja be ütközésig az összekötőelembe ((1)) vagy a tisztítóelembe ((2)).
4. Reteszelve az összekötő vagy tisztítóelem bepattintható zárait.

### 6.5 Égéstermék elvezető szerelése aknába

#### 6.5.1 Merev égéstermék vezeték szerelése

Érvényesség:  $\varnothing$  80

1. Szerelje fel a tartósíneket és a támasztó könyököket. (→ Oldal: 15)



2. A kötel ((1)) segítségével annyira engedje le az első égéstermék csövet ((3)), hogy rá tudja illeszteni a következő égéstermék csövet.
3. Max. 5 m távolságokban toljon egy-egy távtartót (4) az égéstermékcsövekre. Ne használjon távtartókat 113 mm és 120 mm közötti átmérőjű, ill. 100 mm és 110 mm közötti oldalhosszúságú kéményaknak esetén.
4. Ha egy ellenőrzőnyílást merev égéstermék vezetékben helyezett el, kiegészítésként szereljen egy-egy távtartót az ellenőrzőnyílás elé és mögé.
5. Addig toljon össze újabb és újabb égéstermék csöveket (karmantyús oldallal felfelé), míg a legalsó égéstermék cső rádugható a támasztó könyökre és a legfelső égéstermék cső (2) lehetővé teszi a kéményaknátető felszerelését.

**Feltételek:** Legfelső nemesacél égéstermék cső

- (A) távolság:  $\geq$  400 mm

**Feltételek:** Legfelső PP égéstermék cső

- (A) távolság:  $\geq$  100 mm

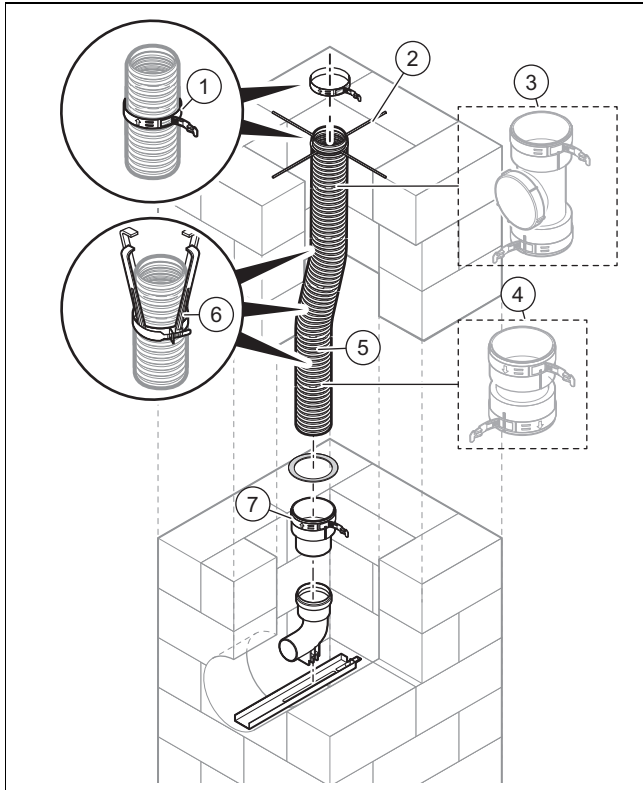
6. Távolítsa el a kötelet az aknából.
7. Szerelje fel a műanyag kéményaknátetőt (→ Oldal: 20) vagy nemesacél kéményaknátetőt (→ Oldal: 21) a merev égéstermék vezeték számára.



8. Szerelje fel az aknacsatlakozót helyiséglevegőtől függő üzemmódhoz (→ Oldal: 25) vagy az aknatetőt a helyiséglevegőtől független üzemmódhoz (→ Oldal: 26).
9. Csatlakoztassa a terméket a levegő-/égéstermék elvezető rendszerre. (→ Oldal: 31)

### 6.5.2 Flexibilis égéstermék-vezeték beszerelése

Érvényesség:  $\varnothing$  80



1. Szerelje fel a tartósíneket és a támasztó könyököket. (→ Oldal: 15)
2. Határozza meg a flexibilis égéstermék-vezeték teljes hosszát ((5)) az aknatorkolatától a támasztó könyökig, és közben húzza le az esetleg meglévő tisztítóelemeket a teljes hosszban.
3. Először csak hozzávetőlegesen határozza meg a teljes hosszt elhúzásonkénti biztonsági ráhagyással.

**Feltételek:** Egyenes akna esetén

- Ráhagyás:  $\geq$  500 mm

**Feltételek:** Eltolódás akna esetében

- Ráhagyás:  $\geq$  700 mm

4. Szükség esetén előbb szerelje fel az összekötő ((4)) és tisztítóelemeket ((3)). (→ Oldal: 16)
5. Fűrésszel vagy ollóval a szükséges hosszra vágja le a flexibilis égéstermék-vezetékét, egy horonyban vágva, de csak akkor, amikor az égéstermék-vezeték az aknatorkolatban rögzíti.
6. Rögzítse a szerelési segédeszközt. (→ Oldal: 16)
7. Szerelje fel a távtartókat ((7)) maximum 2 m távolságban a flexibilis égéstermék-vezetékre.
8. A szerelési segédeszköz kötelével előre, mindig központosan vezesse be a flexibilis égéstermék-vezetékét felülről az aknába. Ugyanakkor húzza az égéstermék

vezetékét a szerelési segédeszköz kötelével a termék felállítási helyiségéből az aknán át.



#### Tudnivaló

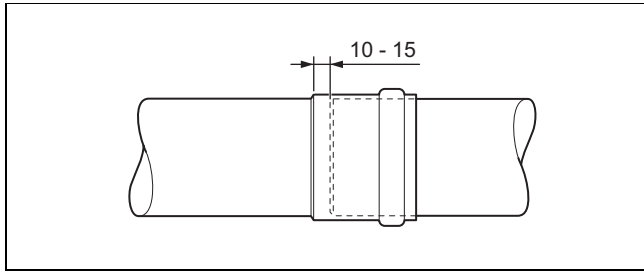
Ezt a munkafázist mindig két személy végezze el.

9. Ha a hajlékony füstgázvezeték teljes egészében be van vezetve az aknába, szerelje le a szerelési segédeszközt.
10. A dugaszoló elemet az égéstermék vezeték alsó végén dugja a támasztó könyökbe.
11. Tolja fel a szerelőkeresztet ((2)) az égéstermék vezetékén át az aknafalra.
12. Tolja a csatlakozógyűrűt ((1)) az égéstermék vezetékére.
13. Rögzítse a csatlakozógyűrűt a gyors-kioldó zárral a szerelőkeresztre.
  - ◀ Az égéstermék cső a szerelőkeresztben függ.
14. Szerelje fel az aknatoldatot.
15. Szerelje fel az aknatoldatot a flexibilis égéstermék vezetékre (→ Oldal: 21).
16. Szerelje fel az aknacsatlakozót helyiséglevegőtől függő üzemmódhoz (→ Oldal: 25) vagy az aknatetőt a helyiséglevegőtől független üzemmódhoz (→ Oldal: 26).
17. Csatlakoztassa a terméket a levegő-/égéstermék elvezető rendszerre. (→ Oldal: 31)

### 6.5.3 Csatlakozás felszerelése merev $\varnothing$ 80 (PP) égéstermék vezetékre

- ▶ Tartsa be az égéstermék elvezető vezeték távolságát az éghető építőanyagokból készült épületelemektől.
  - Minimális távolság: 50 mm
- ▶ Épületeken belül az égéstermék vezetékét csak olyan helyiségekben helyezze el, amelyeket kívülről állandóan szellőztet.
  - A nyílás belső keresztmetszete:  $\geq$  150 cm<sup>2</sup>
  - Amennyiben nem lehetséges a helyiségek megfelelő szellőztetése, válasszon koncentrikus levegő-/égéstermék elvezető vezetékét.
- ▶ Ha az aknát nem használja a friss-levegő bevezetésére, akkor az aknában levő égéstermék vezetéknek teljes hossza mentén és teljes terjedelmében hátsó szellőzéssel kell rendelkeznie. Ehhez az aknába szellőzőnyílást kell beépíteni.
  - A szellőzőnyílás keresztmetszete:  $\geq$  150 cm<sup>2</sup>
- ▶ A vízszintes égéstermékcsövet eséssel fektesse a termék felé.
  - Esés a termék felé:  $\geq$  3° (50 mm 1 m csőhosszonként)
- ▶ A vízszintes levegőcsövet eséssel fektesse kifelé.
  - A levegőcső esése kifelé:  $\geq$  2° (30 mm 1 m csőhosszonként)

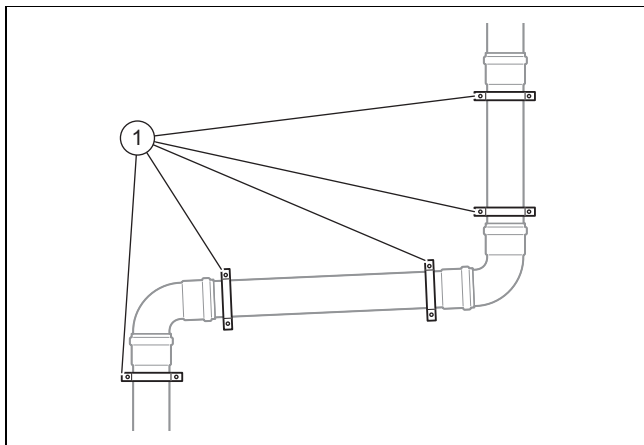
## 6 Szerelés



- ▶ A termék és az égéstermék vezeték függőleges része közötti csöveget ne dugja ütközésig egymásba.

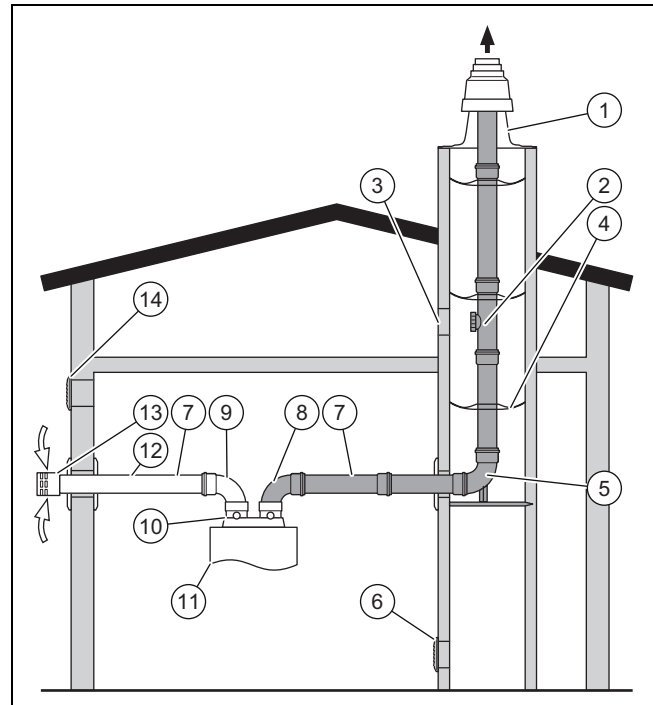
### 6.5.3.1 Vízszintes égéstermék és levegővezeték szerelése

1. Szerelje fel a toldatokat az aknától, ill. külső faltól kezdve a termék felé.
2. Szükség esetén fűrésszel vágja le a toldatokat.



3. Minden könyök elé és után szereljen be egy bilincset ((1)) a toldatra közvetlenül a karmantyú mellé.
4. Végül dugja a levegővezeték és az égéstermék vezeték könyökeit vagy ellenőrző T-idomait a termék megfelelő csatlakozóiba.

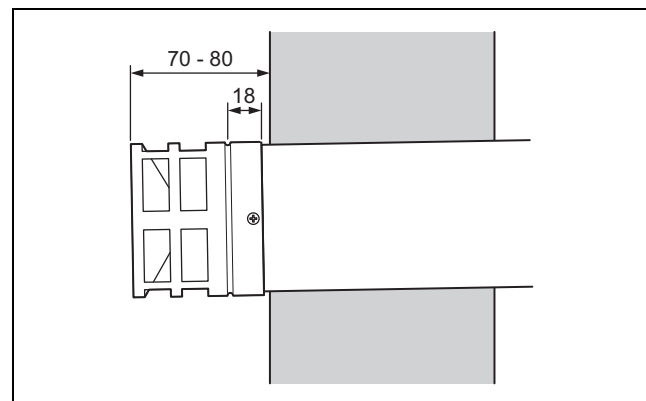
### 6.5.3.2 Akna-/fali csatlakozó szerelése légbevezetéshez (helyiséglevegőtől független üzemeltetés)



- |                                  |  |
|----------------------------------|--|
| 1 Aknatoldat                     | 8 87°-os könyök vagy 87°-os ellenőrző T-idom |
| 2 Hosszabbító ellenőrzőnyílással | 9 45°-os ívek                                |
| 3 Akna ellenőrzőnyílás           | 10 Termék-csatlakozó                         |
| 4 Távtartó                       | 11 Termék                                    |
| 5 Támasztó könyök tartósínnel    | 12 Levegőcső                                 |
| 6 Szellőzőnyílás az aknában      | 13 Szélvédő                                  |
| 7 Egyenes hosszabbító            | 14 A helyiség szellőzése                     |

1. Állapítsa meg a szerelés helyét.
2. Vészen ki egy elegendően nagy méretű áttörést a külső falból, ill. az akna falából.

**Feltételek:** Friss-levegő bevezetés a külső falról



- ▶ Távolítsa el a levegőcső karmantyúját, amelyre a szélvédőt (13) szereli fel.
- ▶ Tolja a szélvédőt körülbelül 20 mm hosszón a levegőcsőre ((12)).
- ▶ Rögzítse a szélvédőt a mellékelt csavarral.

3. Rögzítse a levegőcsövet a külső fal, ill. az aknafal belső és külső oldaláról habarccsal, és hagyja kikeményedni a habarcsot.
4. Szereljen fel a külső fal, ill. akna mindkét oldalán (belső és kívülről) egy-egy rozettát a levegőcsőre.
5. Szerelje fel a vízszintes égéstermék vezetékét, és adott esetben a levegővezetékét. (→ Oldal: 18)

## 6.6 Aknatoldal szerelése



### Vigyázat!

**Anyagi kár veszélye a merev  $\varnothing$  80 mm égéstermék vezeték hőtágulása miatt!**

A merev  $\varnothing$  80 mm égéstermék vezeték hőtágulása miatt a fedél időnként akár 200 mm-rel is megemelkedhet.

- ▶ Ellenőrizze, hogy a fedél fölött a szükséges hely rendelkezésre áll.



### Vigyázat!

**Anyagi kár veszélye a merev  $\varnothing$  80 mm égéstermék vezeték hőtágulása miatt!**

A  $\varnothing$  80 mm merev égéstermék-vezeték lehűlés esetén rövidülhet.

- ▶ Az esőgallért ne tegye közvetlenül a vezetőhevederekre. Hagyjon kb. 20 mm szabad mozgásteret lefelé.

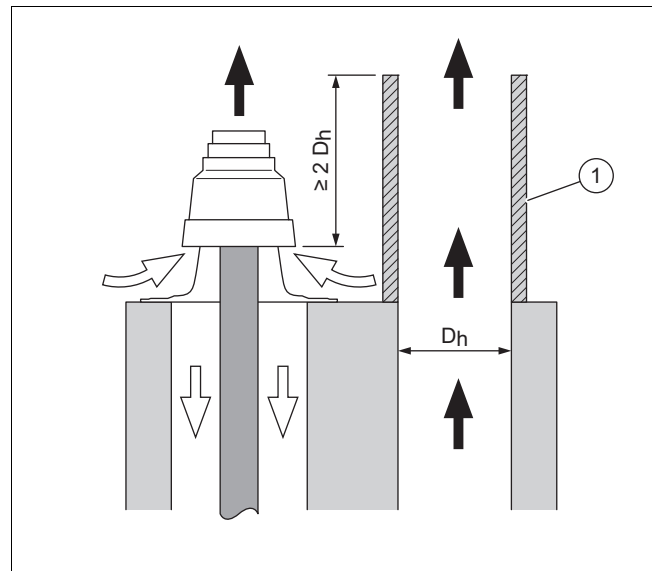
### 6.6.1 Tető felszerelése a szomszédos kéményre

Ha a levegő-/égéstermék rendszer torkolata szomszédos égéstermék elvezető rendszerrel határos, akkor az égéstermékek/füstgázok magas hőmérséklete, a szennyeződés részecskék és a porüszög a terméket és a kéményaknatetőt károsíthatják.

- ▶ Szerelje fel a kéményaknatetőt, és szükség esetén magasítsa meg a szomszédos égéstermék elvezető rendszert egy toldattal.

#### 6.6.1.1 Toldat felszerelése szomszédos, nem porüszögálló égéstermék elvezető rendszerre

**Feltételek:** Toldat a szomszédos égéstermék elvezető rendszeren lehetséges, Kéményaknatető, PP



- ▶ A tető ((1)) magasságát az ábrán látható módon határozza meg.

**Feltételek:** Tető a szomszédos égéstermék elvezető rendszeren nem lehetséges, Kéményaknatető, PP

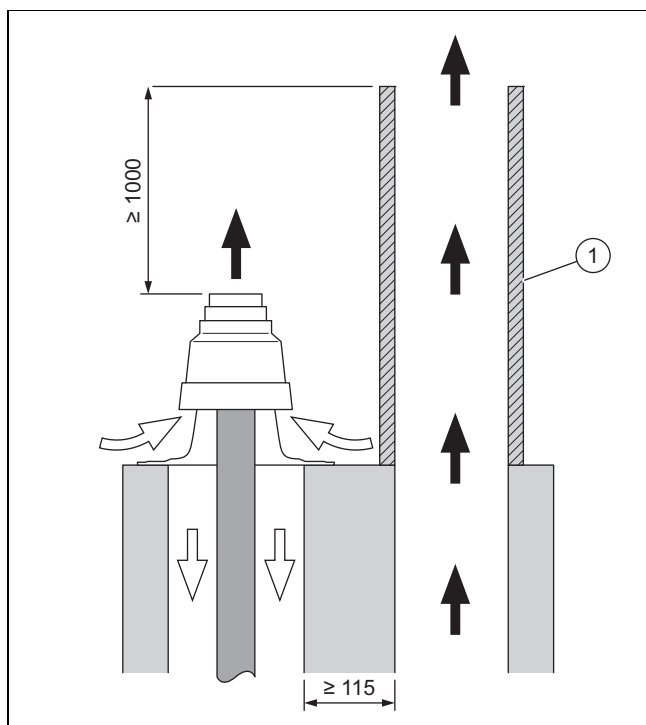
- ▶ Szereljen fel egy levegő-/égéstermék elvezető rendszert helyiséglevegőtől függő üzemmódnak megfelelően.

#### 6.6.1.2 Tető felszerelése szomszédos, porüszögálló égéstermék elvezető rendszerre

- ▶ Vegye figyelembe az akna és a szomszédos égéstermék elvezető rendszer együttes falvastagságát.
  - Falvastagság:  $\geq 115$  mm

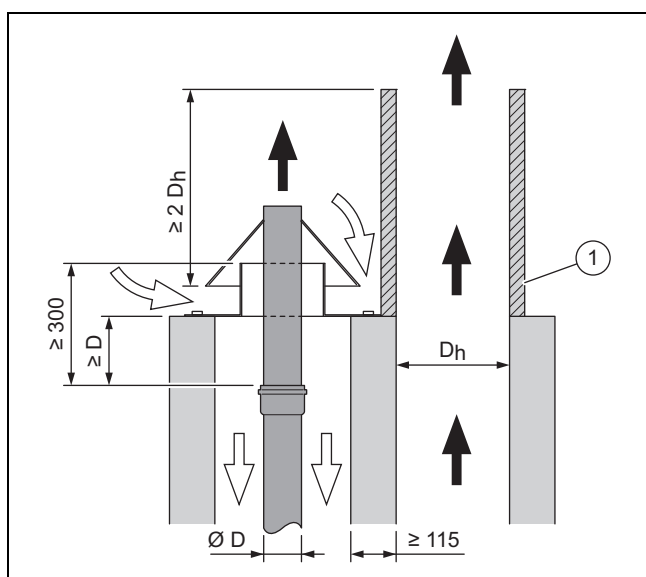
## 6 Szerelés

**Feltételek:** Toldal a szomszédos égéstermék elvezető rendszeren lehetséges, Kéményaknatető, PP



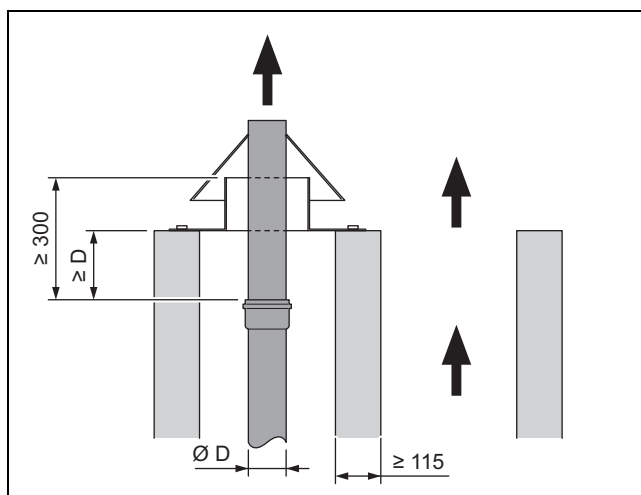
- ▶ A tető ((1)) magasságát az ábrán látható módon határozza meg.

**Feltételek:** Toldal a szomszédos égéstermék elvezető rendszeren lehetséges, Kéményaknatető és legfelső nemesacél égéstermék cső



- ▶ A tető ((1)) magasságát az ábrán látható módon határozza meg.

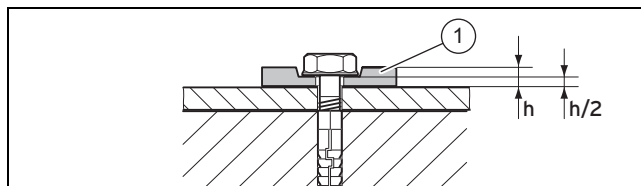
**Feltételek:** Tető a szomszédos égéstermék elvezető rendszeren nem lehetséges



- ▶ Szereljen fel egy levegő-/égéstermék elvezető rendszert helyiséglevegőtől függő üzemmódnak megfelelően.
- ▶ Szerelje fel a kéményaknatetőt és a legfelső nemesacél égéstermékcsövet.

### 6.6.2 A kéményaknatető felszerelésének általános munkálatai

#### 6.6.2.1 Műanyag/nemesacél kéményaknatető talp felszerelése

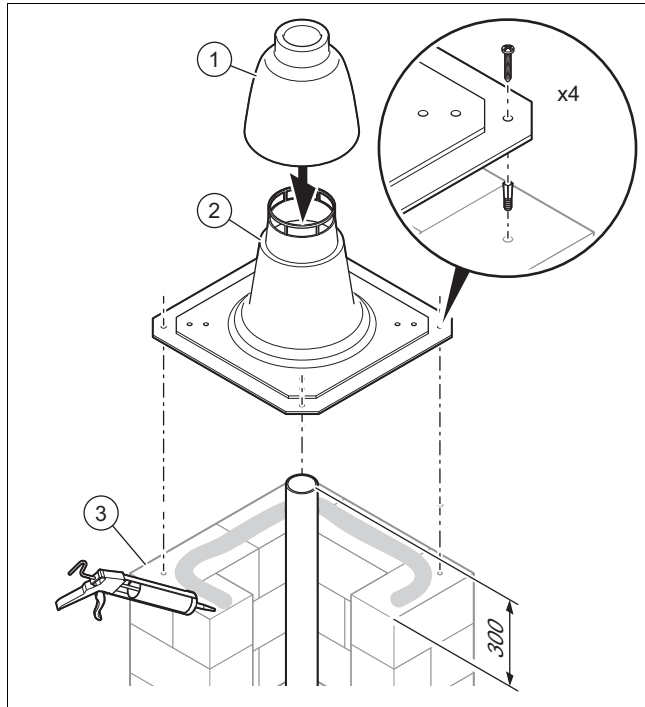


1. Szerelje fel a kéményaknatető talpát 4 csavarral és a rugalmas alátétekkel (1).
2. Nyomja össze az alátétet 50%-kal ( $h/2$ ).
3. Szükség esetén a kéményaknatető talpa fűrészsel ki-sebbre vágható.

#### 6.6.3 Műanyag (PP) $\varnothing 80$ kéményaknatető szerelése

**Érvényesség:**  $\varnothing 80$

1. Tartsa szem előtt a kéményaknatetők szerelésére vonatkozó összes figyelmeztető utasítást ( $\rightarrow$  Oldal: 19) és a toldatok szomszédos kéményre történő felszerelésére vonatkozó információkat ( $\rightarrow$  Oldal: 19).

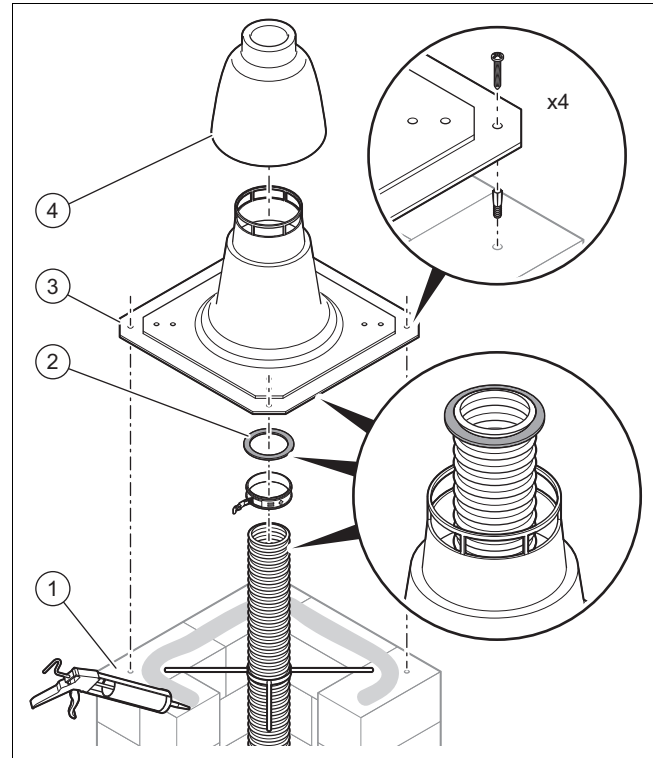


2. Szükség esetén távolítsa el a legfelső égéstermék cső karmantyúját és vágja a csövet a szükséges hosszra.
3. Sorjáltlanítsa az égéstermékcsövet.
4. Tömítse le szilikonnal az aknatorkolat peremét **(3)**.
5. Rögzítse a kéményaknatető talpát **(2)** (→ Oldal: 20).  
– Égéstermék cső túlnyúlás: 60 mm
6. Nyomja a kéményaknatető burkolatát **(1)** a merev égéstermék cső felső végébe.

#### 6.6.4 ø 80 flexibilis égéstermék-vezetékre műanyag (PP) kéményaknatetőjének felszerelése

Érvényesség: ø 80

1. Tartsa szem előtt a kéményaknatetők szerelésére vonatkozó összes figyelmeztető utasítást (→ Oldal: 19) és a toldatok szomszédos kéményre történő felszerelésére vonatkozó információkat (→ Oldal: 19).



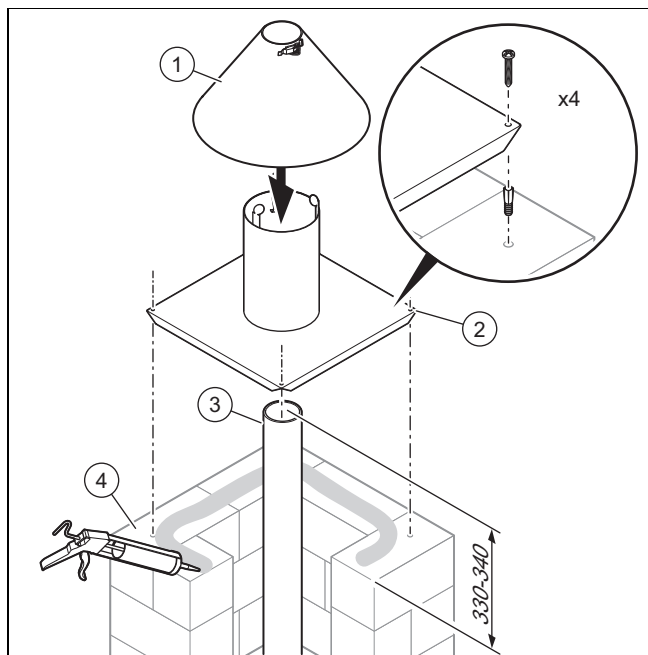
2. Tömítse le szilikonnal az aknatorkolat peremét **(1)**.
3. Rögzítse a kéményaknatető talpát **(3)** (→ Oldal: 20).
4. Rövidítse a flexibilis égéstermék vezetékét.  
– Flexibilis égéstermék cső túlnyúlás: 5 horony
5. A tömítést **(2)** szerelje az égéstermék vezeték legfelső ép hornyába.
6. Tömítéssel együtt tegye rá a kéményaknatető burkolatát **(4)** a flexibilis égéstermék vezeték felső végére.
7. Nyomja rá a burkolatot a talpra, hogy az hallhatóan bekattanjon.

#### 6.6.5 Nemesacél kéményaknatető felszerelése merev ø 80 égéstermék csőre

Érvényesség: ø 80

1. Tartsa szem előtt a kéményaknatetők szerelésére vonatkozó összes figyelmeztető utasítást (→ Oldal: 19) és a toldatok szomszédos kéményre történő felszerelésére vonatkozó információkat (→ Oldal: 19).

## 6 Szerelés



2. Vágja le a nemesacél csövet ((3)).
  - Utolsó égéstermék cső anyaga: Nemesacél
  - Égéstermék cső túlnyúlás: 330 ... 340 mm
3. Helyezze be a nemesacélcsövet.
4. Tömítse le szilikkonnal az aknatorkolat peremét ((4)).
5. Hajtsa rá a kéményaknatező talpát ((2)) a torkolatcsőre, és helyezze rá az aknára a kéményaknatező talpát.
6. Rögzítse az aknatező talpát 4 dübellel és 4 csavarral.
7. Szerelje fel az esőgallért ((1)).
8. Szükség esetén a kéményaknatező talpa lemezvágó ollóval kisebbre vágható.

### 6.7 A fali/tetőátvezető szerelése

#### 6.7.1 Függőleges tetőátvezetés

**Érvényesség:** Levegő-/égéstermék elvezető rendszer  $\varnothing$  60/100 mm



#### Veszély!

**Mérgezésveszély a kilépő égéstermékek, és anyagi károk veszélye a tetőátvezető törése miatt!**

A lecsúszó hó- és jégtömegek ferde tetők esetén a tetőfelületen elhelyezett függőleges tetőátvezető törését, elnyíródását okozhatják.

- ▶ Olyan régiókban, ahol erős hóesésekkel/jégeképződéssel lehet számolni, a függőleges tetőátvezetőt a tetőgerinc közelében szerelje fel, vagy a tetőátvezető felett szereljen fel hófogó rácsot.



#### Vigyázat!

**Károsodás veszélye az építmény anyagára vonatkozóan!**

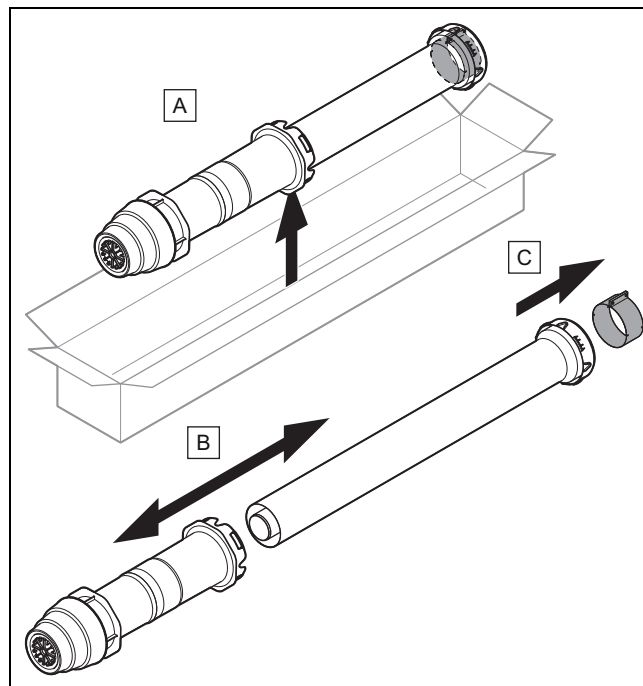
A szakszerűtlen szerelés következtében víz juthat az épületbe, és anyagi károkat okozhat.

- ▶ Vegye figyelembe a szigetelt tetők tervezésével és kivitelezésével kapcsolatos irányelvek útmutatásait.

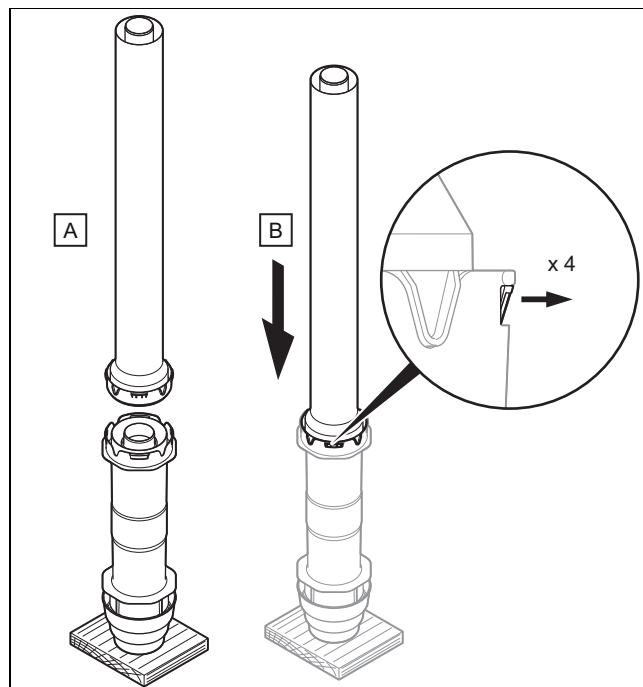
#### 6.7.1.1 A függőleges fődémattörés szerelése

**Érvényesség:** Levegő-/égéstermék elvezető rendszer  $\varnothing$  60/100 mm

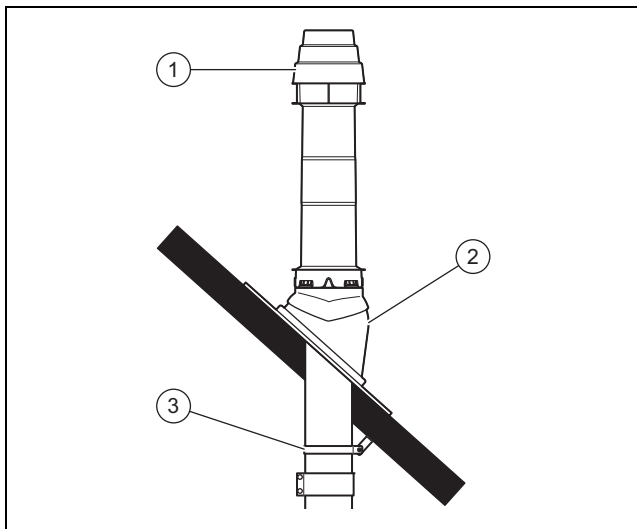
1. Határozza meg a tetőátvezető beépítési helyét.



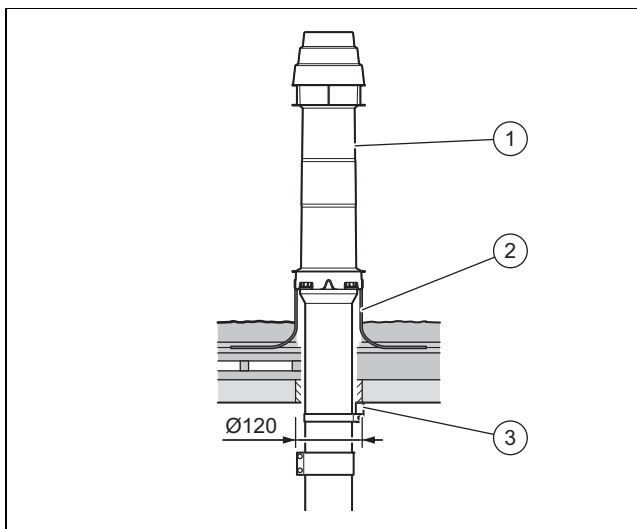
2. Vegye ki a függőleges tetőátvezetőt a csomagolásból, és az ábra szerint húzza ki egymásból az egyes alkatrészeket.



3. A függőleges tetőátvezetőt úgy szerelje össze, hogy hallhatóan bereteszeljen.

**Feltételek:** Ferde tető

- ▶ Helyezze be a kéménygallért (2).
- ▶ A kéménygalléron keresztül dugja be felülről a függőleges tetőátvezetőt ((1)) egészen addig, amíg szorosan fel nem fekszik a fedőlemezre.

**Feltételek:** Lapos tető

- ▶ Helyezze be a lapos tető kéménygallért (2).
  - ▶ Tömítetten ragassza be a lapos tető kéménygallért.
  - ▶ A lapos tető kéménygalléron keresztül dugja be a tetőátvezetőt ((1)) egészen addig, amíg az szorosan fel nem fekszik.
4. Állítsa függőlegesbe a tetőátvezetést.
  5. A tetőszerkezethez ((3)) rögzítőkengyellel rögzítse a tetőátvezetőt.
  6. Szükség esetén a toldatokat, (→ Oldal: 27) ill. a könyököket az eltolás kiszámítására szolgáló számításoknak megfelelően szerelje fel. (→ Oldal: 28)
  7. Szerelje fel a nyitható csőtoldatot. (→ Oldal: 27)
  8. Szükség esetén kössön össze minden megbontási helyet levegőbilincsekkel. (→ Oldal: 29)
  9. Csatlakoztassa a terméket a levegő-/égéstermék elvezető rendszerre. (→ Oldal: 31)

**6.7.2 Vízszintes fali / tetőátvezetés****Veszély!**

**A kilépő égéstermék miatti mérgezésveszély!**

A levegő-/égéstermék elvezető rendszer nem megfelelően megválasztott szerelési helye esetén égéstermék juthat az épületbe.

- ▶ Tartsa be az ablakok vagy szellőzőnyílások távolságával kapcsolatos aktuális előírásokat.

**Veszély!**

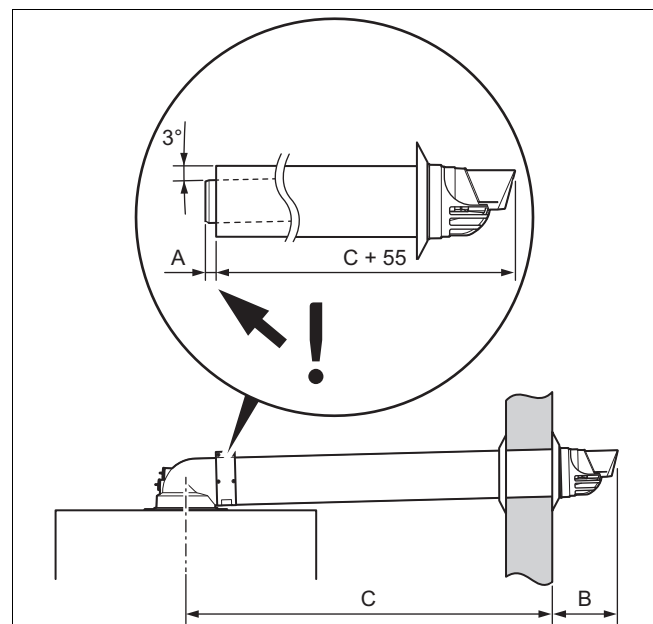
**A kilépő égéstermék miatti mérgezésveszély!**

A pangó kondenzvíz károsíthatja az égéstermék elvezetés tömítéseit.

- ▶ A függőleges égéstermék csövet 3°-os lejtéssel fektesse a hőtermelőhöz (50 mm 1 m csőhosszonként).
- ▶ Eközben vegye figyelembe, hogy a levegő-/égéstermék elvezető vezeték központosan helyezkedjen el a falon levő furatban.

Fényforrás közelében történő felszerelés esetén az üzemeltetőnek a torkolatot rendszeresen meg kell tisztítania a repülő rovaroktól. A szerelést végző szakembernek fel kell hívnia az üzemeltető figyelmét erre a takarítási munkára.

A padláserkély minimális Magasság × Szélesség méretei: 300 mm × 300 mm.

**6.7.2.1 Vízszintes fali átvezető szerelése**

1. Vegye figyelembe a levegő-/égéstermék vezeték hossz- és méreteinek megadását.

## 6 Szerelés

**Érvényesség:** Levegő-/égéstermék elvezető rendszer  $\varnothing$  60/100 mm

A	B
13 mm	140 mm

2. Fúrjon 1 falátörést a külső falba.

**Érvényesség:** Levegő-/égéstermék elvezető rendszer  $\varnothing$  60/100 mm

**Feltételek:** A fali átvezető kívülről nem hozzáférhető

- Magátmérő: 125 mm

**Érvényesség:** Levegő-/égéstermék elvezető rendszer  $\varnothing$  60/100 mm

**Feltételek:** A fali átvezető kívülről hozzáférhető

- Magátmérő: 110 mm

3. Összeszerelt állapotban szükség esetén ugyanannyival vágja rövidebbre az égéstermékcsövet és a levegőcsövet.

**Érvényesség:** Levegő-/égéstermék elvezető rendszer  $\varnothing$  60/100 mm

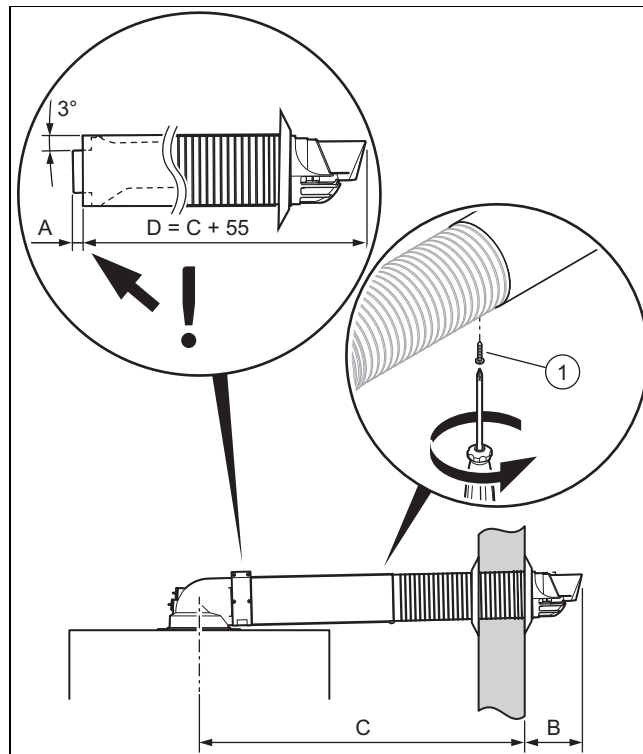
**Feltételek:** Az előszerelt külső rozetta átfér a falátörésen

- ▶ Szerelje a külső rozettát a levegőcső műanyag orra és a cső pereme közé.
- ▶ Tolja keresztül a levegő-/égéstermék elvezető rendszert a flexibilis külső rozettával együtt a falon.
- ▶ Húzza vissza a levegő-/égéstermék elvezető rendszert, amíg a külső csatlakozókarmantyú tömítetlen fel nem fekszik a külső falon.

**Feltételek:** Az előszerelt külső rozetta nem fér át a falátörésen

- ▶ Tolja a levegő-/égéstermék elvezető rendszert át a falon.
  - ▶ Szerelje fel a külső rozettát.
4. Rögzítse habarccsal a levegő-/égéstermék elvezető rendszert, és hagyja kikeményedni a habarcsot.
5. Szerelje fel a fali rozettát a fal belső oldalára.
6. Csatlakoztassa a terméket a vízszintes fali/tetőátvezetőhöz. (→ Oldal: 30)

### 6.7.2.2 Vízszintes teleszkópos fali átvezetőt szerelése



1. Vegye figyelembe a levegő-/égéstermék vezeték hossz-mereteinek megadását.

**Érvényesség:** Levegő-/égéstermék elvezető rendszer  $\varnothing$  60/100 mm

A	B	C
13 mm	140 mm	456...698 mm

2. Fúrjon 1 falátörést a külső falba.

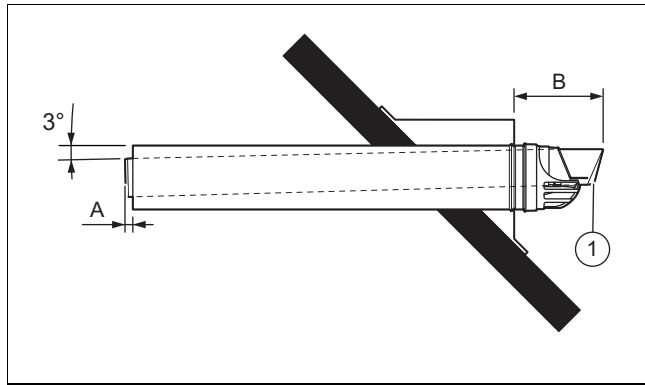
**Érvényesség:** Levegő-/égéstermék elvezető rendszer  $\varnothing$  60/100 mm

- Magátmérő: 110 mm

3. Állítsa be a teleszkópos fali átvezető kívánt hosszát.
- ATOP szimbólumoknak mindkét végen felfelé kell mutatniuk.
4. Rögzítse egymáshoz a levegőcsöveket azáltal, hogy az egymásba tolt levegőcsöveket a mellékelt önmetsző csavarral az alsó oldalon összecsavarozza (1).
5. Tömítse le a teleszkópos levegőcsövön levő rést a mellékelt ragasztószalaggal.
6. Tolja a levegő-/égéstermék elvezető rendszert át a falon.
7. Szerelje fel a külső rozettát.
8. Rögzítse habarccsal a levegő-/égéstermék elvezető rendszert, és hagyja kikeményedni a habarcsot.
9. Szerelje fel a fali rozettát a fal belső oldalára.
10. Csatlakoztassa a terméket a vízszintes fali/tetőátvezetőhöz. (→ Oldal: 30)



### 6.7.2.3 Vízszintes tetőátvezetés felszerelése



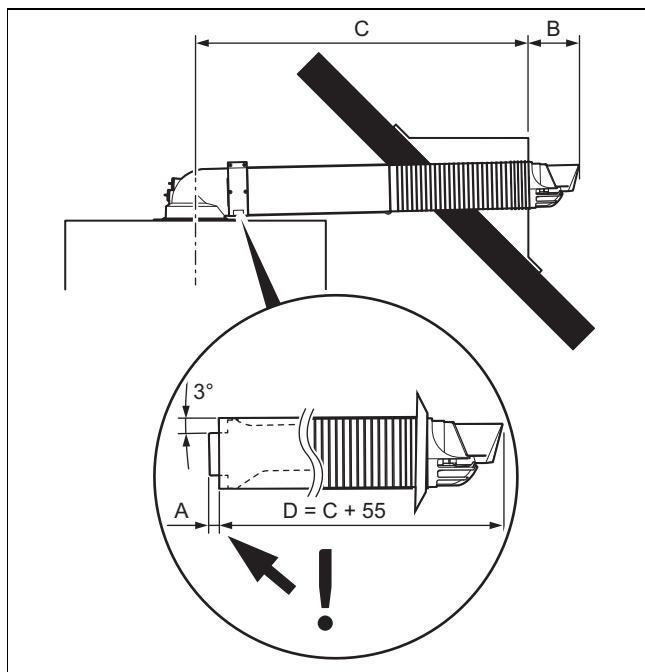
1. Vegye figyelembe a levegő/égéstermék vezeték hossz-  
méreteinek megadását.

**Érvényesség:** Levegő-/égéstermék elvezető rendszer  $\varnothing$  60/100 mm

A	B
13 mm	140 mm

2. Helyezze be a külső csatlakozókarmantyú nélküli le-  
vegő-/égéstermék elvezető rendszert ((1)) a padlász-  
erékelybe.
  - Padlászkerékly minimális méretei: 300 mm × 300 mm  
(Magasság × Szélesség)
3. Csatlakoztassa a terméket a levegő-/égéstermék elve-  
zető-rendszerre. (→ Oldal: 31)

### 6.7.2.4 Vízszintes teleszkópos tetőátvezető felszerelése



1. Vegye figyelembe a levegő/égéstermék vezeték hossz-  
méreteinek megadását.

**Érvényesség:** Levegő-/égéstermék elvezető rendszer  $\varnothing$  60/100 mm

A	B	C
13 mm	140 mm	456...698 mm

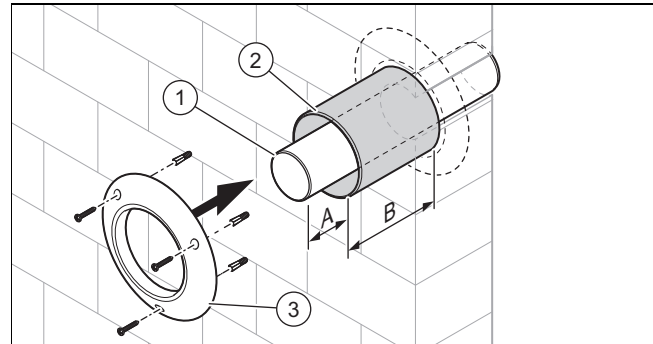
2. Helyezze be a külső rozetta nélküli levegő-/égéstermék  
elvezető rendszert a padlászkerékelybe.

- Padlászkerékly minimális méretei: 300 mm × 300 mm  
(Magasság × Szélesség)

3. Csatlakoztassa a terméket a vízszintes  
fali/tetőátvezetőhöz. (→ Oldal: 30)

### 6.8 Az aknacsatlakozó szerelése

#### 6.8.1 Aknacsatlakozó szerelése helyiséglevegőtől függő üzemmóddhoz



1. Vágja le az égéstermékcsövet ((1)) a megfelelő  
hosszra, és helyezze a támasztó könyökre.

**Érvényesség:** Levegő-/égéstermék elvezető rendszer  $\varnothing$  60/100 mm

A	B
13 mm	25 mm

2. Rögzítse habarccsal az égéstermékcsövet, és hagyja  
kikeményedni a habarcsot.
3. Vágja le a levegőcsövet ((2)) a megfelelő hosszra. Ne a  
reteszelő készüléket tartalmazó véget vágja le, mivel a  
központosítás a reteszelő készülékkel, a fali rozettával  
és a levegőcső bilincsel történik.
4. Tolja a levegőcsövet a falig az égéstermék csőre.
5. Szerelje fel a fali rozettát ((3)).



#### Vigyázat!

**Károsodás veszélye az építmény anyagára  
vonatkozóan!**

A sérült égéstermék vezetéken keresztül ki-  
léphet a kondenzátum, és az aknát átmedve-  
sítheti.

- Az akna alsó végén alakítson ki egy leve-  
gőbeáramló nyílást (a nyílás keresztmet-  
szete:  $\varnothing$  60 égéstermék-vezeték esetén  
legalább 75 cm<sup>2</sup>,  $\geq$   $\varnothing$  80 égéstermék-veze-  
ték esetén legalább 125 cm<sup>2</sup> legyen).

6. Az akna alsó részén alakítson ki egy elegendően nagy  
nyílást a levegő beáramlása számára, a minimális mé-  
reteket tartsa be.

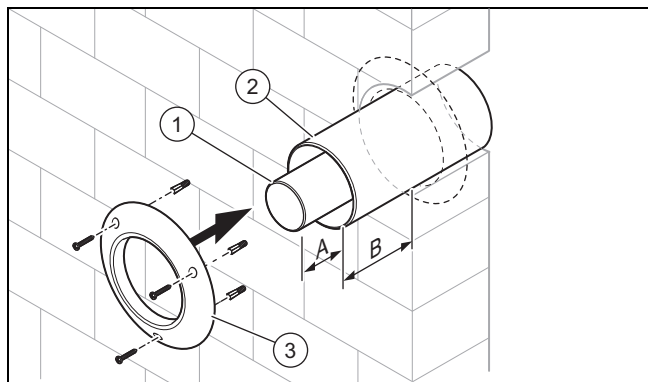
**Érvényesség:**  $\varnothing$  80

- $\geq$  125 cm<sup>2</sup>

7. A 87°-os könyök ellenőrzőnyílásának zárt fedelét cse-  
relje ki légbeszívó nyílással ellátott fedéllel.

## 6 Szerelés

### 6.8.2 Aknacsatlakozó szerelése helyiséglevegőtől független üzemmódhoz



1. Vágja le az égéstermékcsövet ((1)) a megfelelő hosszra, és helyezze a támasztó könyökre.

**Érvényesség:** Levegő-/égéstermék elvezető rendszer  $\varnothing$  60/100 mm

A	B
13 mm	25 mm

2. Dugja az égéstermékcsövet az átmenő könyökre.
3. Vágja le a levegőcsövet ((2)) a megfelelő hosszra. Ne a reteszelő készüléket tartalmazó véget vágja le, mivel a központosítás a reteszelő készülékkel, a fali rozettával és a levegőcső bilincssel történik.
4. Tolja a levegőcsövet az égéstermékcsövön keresztül az aknába, míg szintbe kerül az akna belső falával.
5. Rögzítse habarccsal a levegőcsövet, és hagyja kikeményedni a habarcsot.
6. Szerelje fel a fali rozettát (3).

### 6.8.3 Koncentrikus aknacsatlakozó felszerelése nyomáshiányos levegő-/égéstermék rendszerre



#### Vigyázat!

#### A termék károsodásának veszélye!

A égéstermék vezeték függőleges szakaszában nem keletkezhet túlnyomás, mivel ilyen esetben az égő pulzálhat, és a termék károsodhat. Ilyen üzemmódra a termék nem alkalmas és nem bevizsgált.

- ▶ A függőleges égéstermék vezeték működését igazolja az EN-13384 szerint, a égéstermék hőmérsékletére és átáramló mennyiségére vonatkozó, a termék szerelési útmutatójában megadott adatok alapján.

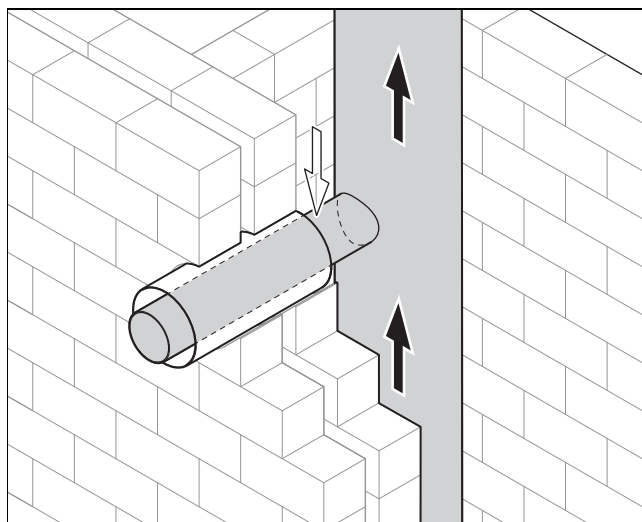


#### Vigyázat!

#### Károsodás veszélye az építmény anyagára vonatkozóan!

Az aknafal statikai és tűzvédelem-technikai funkcióját hátrányosan befolyásolhatják a rögzítések.

- ▶ Csavaros, tiplis stb. rögzítéseket ne alakítson ki közvetlenül a levegő-/égéstermék rendszer aknájának falán.
- ▶ A rögzítéseket a védőfalon vagy oldalt, a falon alakítsa ki.
- ▶ Vegye figyelembe a levegő-/égéstermék rendszer gyártójának előírásait.



1. A levegő/égéstermék elvezető rendszeren egy csatlakozást a helyiséglevegőtől független üzemmódhoz, a termék csatlakozási magasságának figyelembe vételével (a levegő-/égéstermék elvezető rendszerhez való csatlakozócsonkkal és könyökkel), a termék szerelési útmutatójában leírtak szerint.

**Feltételek:** Kerámia levegő-/égéstermék rendszer égéstermék csonkkal

- ▶ A koncentrikus égéstermék-csövet a karmantyúval úgy helyezze be, hogy az égéstermékcső ennél a szerelésnél távtartóval legyen rögzítve a levegőcsőben.

**Feltételek:** Kerámia levegő-/égéstermék rendszer égéstermékcsonek nélkül

- ▶ Válassza le a karmantyút az égéstermékcsőről.
- ▶ A levegőcső rövidítésekor vegye figyelembe, hogy a távtartós véget nem szabad levágni.
- ▶ A mellékelt rögzítobilincset úgy szorítsa meg az égéstermékcső körül, hogy az égéstermékcsövet a levegőcső távtartójánál támassza meg a levegő-/égéstermék rendszer égéstermék karmantyújának beszerelése után.

**Feltételek:** Kerámia levegő-/égéstermék rendszer fém égéstermékcsővel, égéstermék csonkkal

- ▶ A koncentrikus égéstermék-csövet a karmantyúval úgy helyezze be, hogy az égéstermékcső ennél a szerelésnél távtartóval legyen rögzítve a levegőcsőben.

**Feltételek:** Levegő-/égéstermék rendszer fém égéstermékcsővel és ásványi anyagokból készült aknával, égéstermék csonk nélkül

- ▶ Rögzítse habarccsal a levegőcsövet, és zárja be az aknát.
- ▶ Szerelje fel a terméket a levegő-/égéstermék elvezető rendszerre. (→ Oldal: 31)

### 6.8.4 Aknacsatlakozó felszerelése nyomáshiányos égéstermék vezetékre

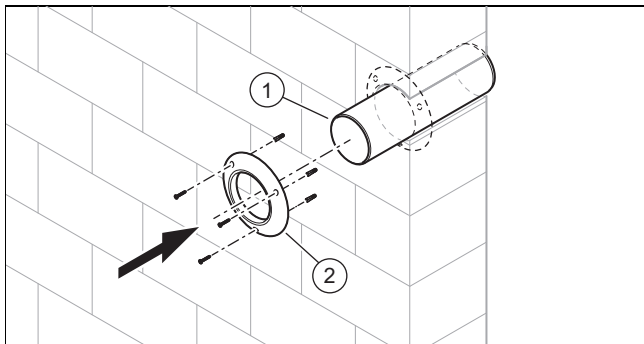


#### Veszély!

#### A kilépő égéstermék miatti mérgezésveszély!

Az égéstermék-vezeték függőleges részében létrejövő túlnyomás esetén az égéstermék egy nem üzemelő termékbe áramolhat. Ilyen üzemmódra a termékek nem alkalmasak és nincsenek bevizsgálva.

- ▶ A függőleges égéstermék vezeték működését igazolja az EN-13384 szerint, a égéstermék hőmérsékletére és átáramló mennyiségére vonatkozó, a termék szerelési útmutatójában megadott adatok alapján.



1. Vegye figyelembe a termék bekötési magasságát (beleértve a levegő-/égéstermék elvezető rendszer csatlakozócsonkját és a könyököt).
2. Fúrjon egy nyílást a 80 mm átmérőjű égéstermék vezeték számára az égéstermék vezeték függőleges részén.
3. Rövidítse le az égéstermék csövet.
  - Az égéstermék cső méretre vágásakor a karmantyút is le kell vágni az égéstermék cső fali nyílásába illesztéséhez.
4. Helyezze be az égéstermékcsövet ((1)) a falba, és az építőanyagoknak megfelelően zárja le.
5. Szerelje fel a fali rozettát ((2)).
6. Csatlakoztassa a terméket az égéstermék vezetékhez nyomáshiány esetén. (→ Oldal: 31)

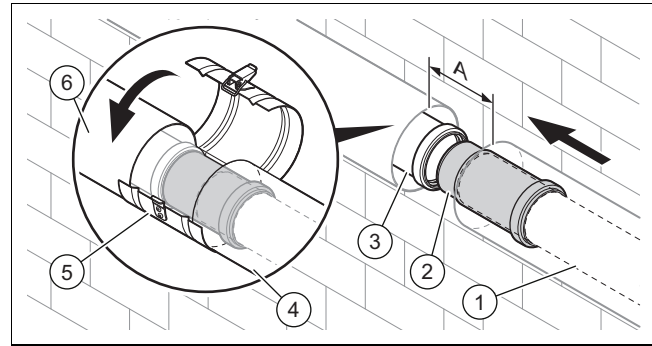
### 6.9 A termék és a levegő bevezetés-égéstermék elvezetés csatlakozásának létrehozása

#### 6.9.1 Nyitható csőtoldalát szerelése



#### Tudnivaló

A nyitható csőtoldalát a termék levegő-/égéstermék elvezető rendszerének egyszerű szerelésére és egyszerű szétbontására szolgál. A nyitható csőtoldalát függőlegesen és vízszintesen is felszerelhető.



1. Tolja a nyitható csőtoldalát ((2)) amennyire lehetséges az égéstermék csőre ((1)).
2. Húzza vissza a nyitható csőtoldalát az égéstermék csőről annyira, hogy a nyitható csőtoldalát illeszkedő vége beüljön az égéstermék cső karmantyújába ((3)).

**Érvényesség:** Levegő-/égéstermék elvezető rendszer  $\varnothing$  60/100 mm

– A távolság: 100 ... 110 mm

3. Kösse össze a levegőcsöveket ((4) és (6)) a nyitható csőtoldalát levegőcső bilinccsel ((5)).

#### 6.9.2 Hosszabbítók szerelése

**Érvényesség:** Levegő-/égéstermék elvezető rendszer  $\varnothing$  60/100 mm



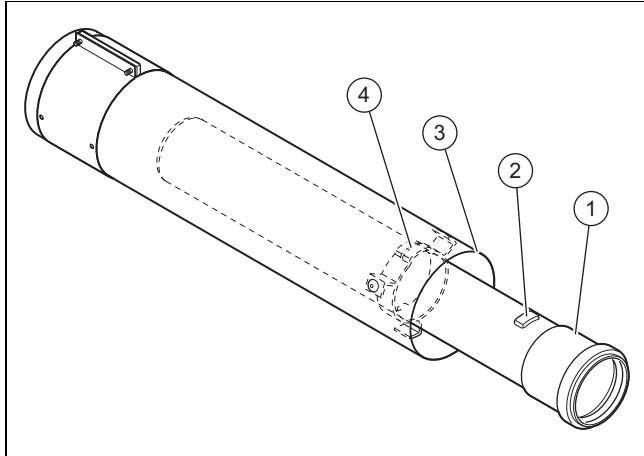
#### Veszély!

#### A kilépő égéstermék miatti mérgezésveszély szakszerűtlen szerelés esetén!

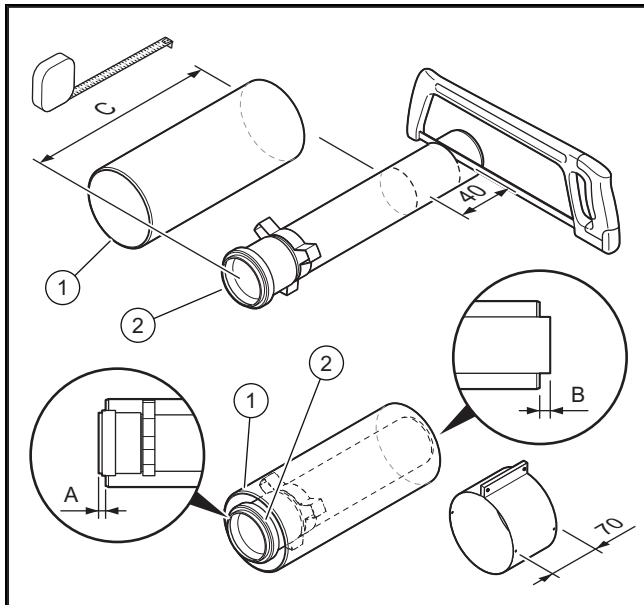
Az égéstermék cső/tömítések hibás felszerelése és a hiányzó fali/födém rögzítések esetén égéstermék léphet ki.

- ▶ A szerelés megkönnyítéséhez szükség esetén kizárólag vizet vagy a kereskedelmi forgalomban szokásos kenőszappant használjon.
- ▶ A csövek beszerelése során feltétlenül ügyeljen arra, hogy a tömítések helyesen illeszkedjenek (ne szereljen be sérült tömítéseket).
- ▶ Beszerelés előtt sorjátlanítsa a csöveket, és az éleiket törje le, hogy ne sértsék meg a tömítéseket. Távolítsa el a forgácsokat.
- ▶ Ne szereljen be összeviszta horpasztott vagy eltérő alakú sérült csöveket.
- ▶ Mindegyik toldatot csőbilinccsel rögzítse a falhoz vagy a mennyezethez. Két szomszédos csőbilinccs távolsága legfeljebb a toldat hosszával egyenlő lehet, de nem haladhatja meg a 2 métert.
- ▶ Rögzítse az égéstermékcsövet a levegőcső távtartójában.

## 6 Szerelés



1. Forgassa az égéstermék csövet ((1)), míg a műanyag orr ((2)) a távtartóból ((4)) ki nem jön.
2. Húzza ki az égéstermék csövet a levegőcsőből ((3)).
3. Először mérje meg a levegőcső szükséges hosszát, majd számítsa ki a hozzá tartozó égéstermékcső hosszát.
  - Az égéstermék cső hossza: A levegőcső hossza + 40 mm



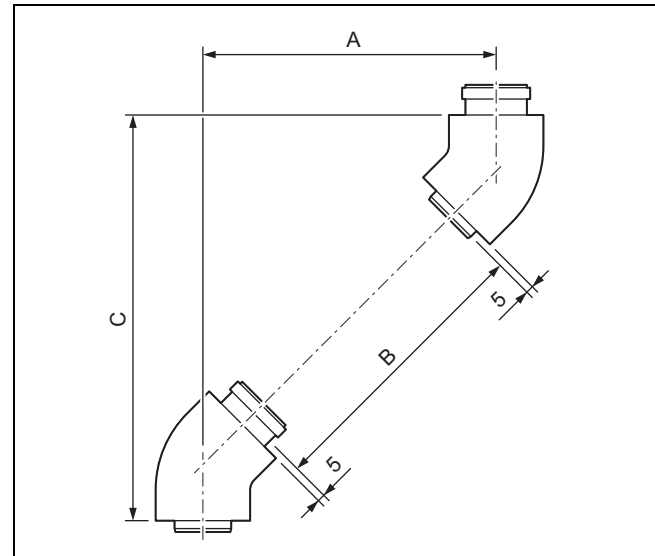
4. Vegye figyelembe a toldat rövidítésére vonatkozó hosszadatokat.

A	B	C
27 mm	13 mm	≥ 80 mm

5. A csöveket fűrészszel vagy lemezollóval vágja méretre.
6. Reteszelve újra az égéstermék csövet ((2)) a levegőcsőben ((1)).

### 6.9.3 Levegő/égéstermék vezeték eltolási méreteinek kiszámítása-

#### 6.9.3.1 A 45°-os könyökök eltolási méreteinek (levegő/égéstermék vezeték) kiszámítása



A Elhúzás C Magasság  
B A levegőcső hossza

**Érvényesség:** Levegő-/égéstermék elvezető rendszer  $\varnothing$  60/100 mm

#### Képlet

$$B = (A \times 1,41) - 130 \text{ mm}$$

$$C = A + 120 \text{ mm}$$

$$\text{Égéstermék cső hossza} = B + 40 \text{ mm}$$

#### Korlátozások

	Eltolás (A)
toldal nélkül	90 ... 100 mm
toddal	160 ... 800 mm
nem lehetséges	106 ... 154 mm

#### Példa

Kívánt eltolás (A): 450 mm

$$B = 450 \text{ mm} \times 1,41 - 130 \text{ mm} = 504 \text{ mm}$$

$$C = 450 \text{ mm} + 120 = 570 \text{ mm}$$

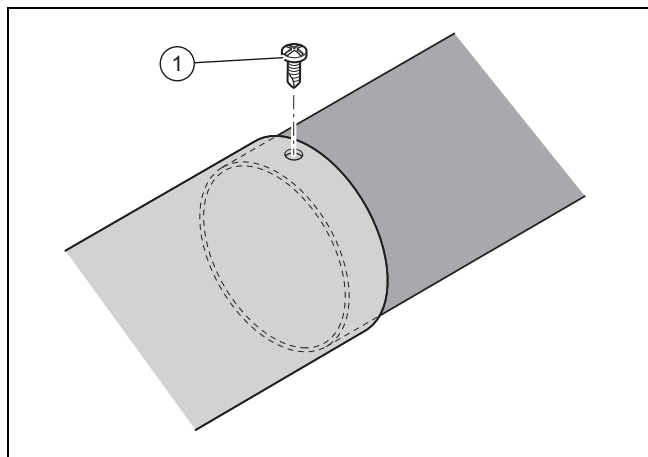
$$\text{Égéstermék cső hossza} = 504 \text{ mm} + 40 = 544 \text{ mm}$$



## 6 Szerelés

### 6.9.5 Teleszkópos hosszabbító rögzítése

**Érvényesség:** Levegő-/égéstermék elvezető rendszer  $\varnothing$  60/100 mm



#### Veszély!

A kilépő égéstermék miatti mérgezésveszély!

A sérült égéstermékcsövön keresztül égéstermék léphet ki.

- Ügyeljen arra, hogy az égéstermékcső csavarozás közben ne sérüljön meg.

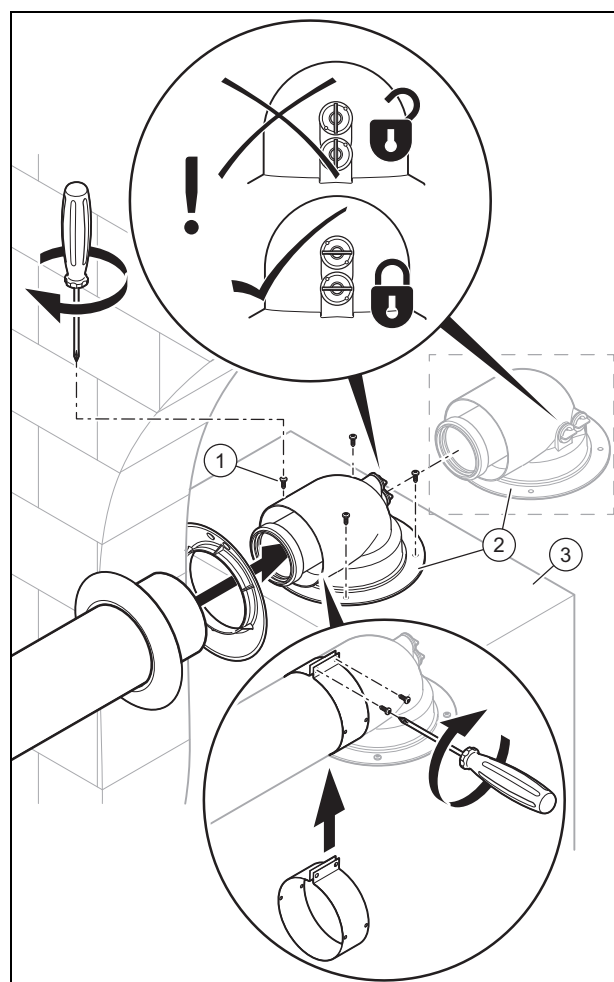
1. Tolja egymásra a levegőcsöveket.
2. Csavarozza le a levegőcsöveket önmetsző biztosító-csavarokkal ((1)).

### 6.10 A termék bekötése

#### 6.10.1 Termék csatlakoztatása a vízszintes fali/tetőátvezetőhöz

1. Szerelje fel a terméket a termék szerelési útmutatójában leírtaknak megfelelően.

**Érvényesség:** Levegő-/égéstermék elvezető rendszer  $\varnothing$  60/100 mm



- Szerelje fel a 87°-os könyököt ((2)) 4 csavarral ((1)) a termékre ((3)).

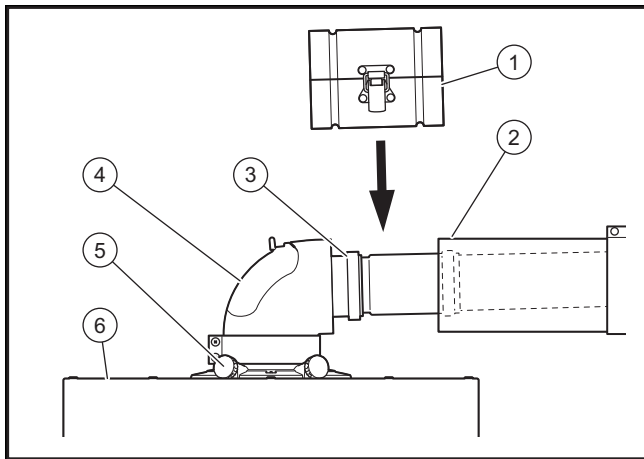
**Feltételek:** Termék közvetlenül az előfalon

- Kösse össze a könyököt a levegő-/égéstermék elvezető rendszerrel.

**Feltételek:** Termék az előfaltól távol

- Kösse össze a toldatot a könyökkel. (→ Oldal: 27)
  - Kösse össze a toldatot levegő-/égéstermék elvezető rendszerrel. (→ Oldal: 27)
2. Kössön össze minden megbontási helyet levegőbilincsekkel. (→ Oldal: 29)
  3. Biztosítsa hogy a 87°-os könyök mérőnyílásai teljesen zárva legyenek.

### 6.10.2 A termék csatlakoztatása a levegő-/égéstermék elvezető rendszerhez



1. Szerelje fel a terméket ((6)), a termék szerelési útmutatójában leírtaknak megfelelően.
2. Szükség esetén cserélje ki a levegő-/égéstermék elvezető rendszer csatlakozócsonkját ((5)), lásd a termék útmutatóját).
3. Kösse össze a könyököt ((4)) a levegő-/égéstermék elvezető rendszer csatlakozócsonkjával.

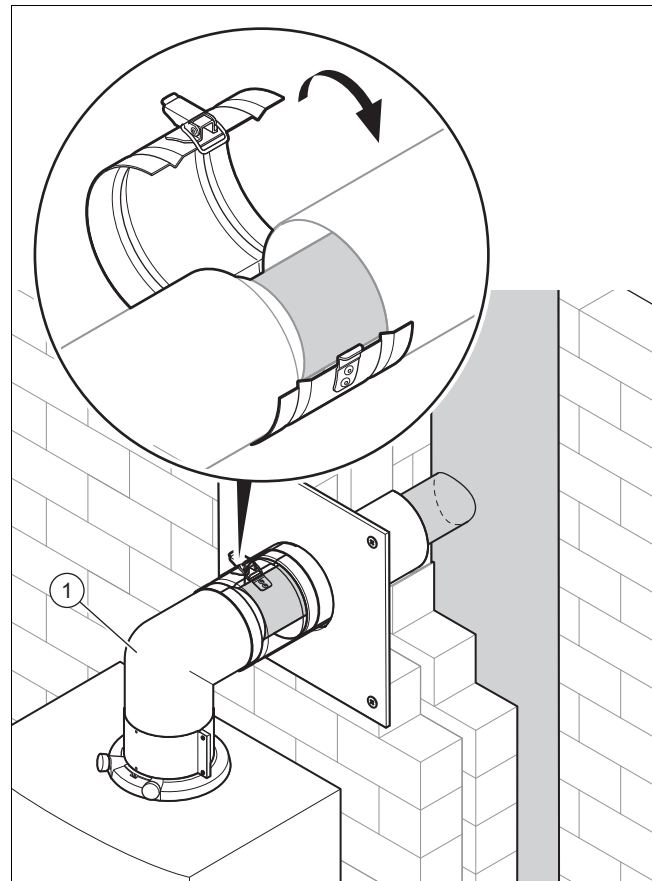
**Feltételek:** Termék közvetlenül az előfalon

- ▶ Kösse össze a könyököt a nyitható csőtoldat nélküli égéstermék vezetékkel.

**Feltételek:** Termék az előfaltól távol

- ▶ Szerelje fel a nyitható csőtoldatot ((3)) a toldatra ((2)). (→ Oldal: 27)
4. Kösse össze a hosszabbítót az égéstermék vezetékkel. (→ Oldal: 27)
5. Kösse össze a nyitható csőtoldatot a könyökkel. (→ Oldal: 27)
6. Szerelje fel a nyitható csőtoldat levegőcső bilincset ((1)).
7. Kössön össze minden megbontási helyet levegőbilincsekkel. (→ Oldal: 29)
8. Helyiséglevegőtől függő üzemeltetés esetén a 87°-os könyök ellenőrzőnyílásának zárt fedelét cserélje ki megfelelő  $\varnothing$  60/100 mm vagy  $\varnothing$  80/125 mm-es légbeszívó nyílással ellátott fedélre.

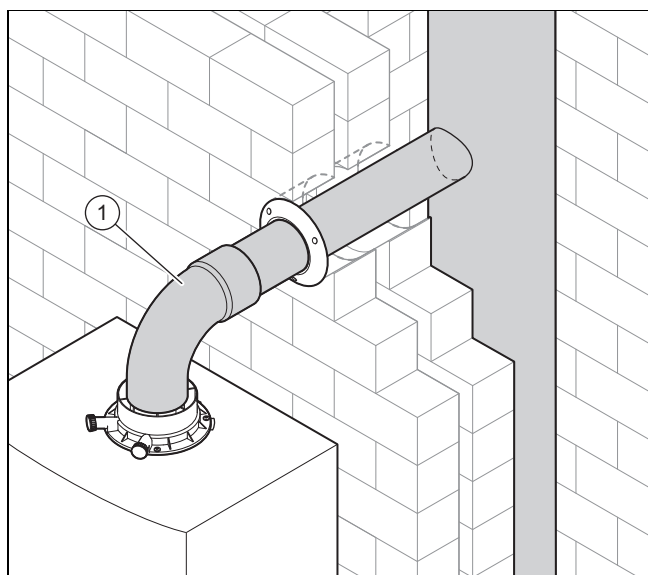
### 6.10.3 A termék csatlakoztatása nyomáshiányos égéstermék vezetékre



1. Szerelje fel a terméket a termék szerelési útmutatójában leírtaknak megfelelően.
2. Kösse össze a 87°-os könyököt ((1)) a termékcsatlakozóval és a levegő-/égéstermék csővel.
3. A 87°-os könyök ellenőrzőnyílásának zárt fedelét cserélje ki megfelelő, légbeszívó nyílással ellátott fedéllel.
4. Kössön össze minden megbontási helyet levegőbilincsekkel. (→ Oldal: 29)

## 6 Szerelés

### 6.10.4 A termék csatlakoztatása nyomáshiányos égéstermék cső esetén



1. Szerelje fel a terméket a termék szerelési útmutatójában leírtaknak megfelelően.
2. Kösse össze a 87°-os könyököt **(1)** a termékcsatlakozóval és az égéstermék csővel.



## Címszójegyzék

ø	
ø 80 flexibilis égéstermék-vezeték .....	17
ø 80/80 mm csatlakozás.....	17
<b>6</b>	
60 mm átmérőjű tetőátvezetés felszerelése.....	22
<b>A</b>	
Aknacsatlakozó szerelése.....	27
Aknacsatlakozó, helyiséglevegőtől független üzemmód.....	26
Aknacsatlakozó, helyiséglevegőtől függő üzemmód.....	25
<b>C</b>	
CE tanúsítvány .....	5
<b>D</b>	
Dokumentumok .....	6
<b>E</b>	
Égéstermék vezeték vákuumhoz .....	27
Elkormosodás.....	5
Előírások .....	5
Esőgallér .....	21
<b>G</b>	
Gyors-kioldó zárok .....	16
<b>H</b>	
Helyiséglevegőtől független üzemmód.....	26
Helyiséglevegőtől függő üzemmód .....	25
Hosszabbítók szerelése .....	27
<b>J</b>	
Jégképződés .....	5
<b>K</b>	
Kémény .....	5
Kondenzátum elvezetésen .....	15
Korrózió .....	5
<b>L</b>	
Levegő-/égéstermék elvezető rendszer fektetése .....	15
Levegő-/égéstermék rendszer, csatlakozó szerelés .....	26
Levegőbilincsek felszerelése.....	29
<b>M</b>	
Merev égéstermék-vezeték szerelése.....	16
Műanyag kéményaknabetető .....	20–21
<b>N</b>	
Nyitható csőtoldal szerelése .....	27
<b>O</b>	
Olajtüzelésű kazán .....	5
Összekötőidomok behelyezése.....	16
<b>R</b>	
Rendeltetésszerű használat .....	3
<b>S</b>	
Szakember .....	3
Szakképzés .....	3
Szerelési segédeszköz rögzítése.....	16
Szilárd tüzelésű kazán .....	5
<b>T</b>	
Támasztó könyök szerelése.....	15
Tartósín szerelése.....	15
Teleszkópos hosszabbító rögzítése.....	30
Tisztítóelem behelyezése .....	16
<b>V</b>	
Villámcsapás .....	5
Vízszintes égéstermék és levegővezeték szerelése.....	18





**Kiadó/gyártó****SDECCI SAS**

17, rue de la Petite Baratte ■ 44300 Nantes  
Téléphone +33 24068-1010 ■ Fax +33 24068-1053



0020277415\_00

0020277415\_00 ■ 15.05.2018

**Szállító****Vaillant Saunier Duval Kft.**

Office Campus Irodaház

A épület, II. emelet

1097 Budapest ■ Gubacsi út 6.

Tel +36 1 283-0553 ■ Telefax +36 1 283-0554

info@saunierduval.hu ■ www.saunierduval.hu

© Ezek az útmutatók, vagy ezek részei szerzői jogi védelem alatt állnak, és kizárólag a gyártó írásos beleegyezésével sokszorosíthatók, illetve terjeszthetők.

A műszaki változtatások joga fenntartva.